

計測値のデジタル表示、アナログ・パルス出力が可能です。

特長

- 高信頼性・高性能設計です。
 - 最大3計測値の同時表示が可能です。
 - アナログ出力(max3出力)が可能です。
 - 電圧・電流・電力・無効電力のスケールリングが可能です。
 - 積算電力・積算無効電力の乗率設定が可能です。
 - 積算のパルス出力が可能です。
 - バックアップ機能付です。
- (積算演算値・VT比・CT比・乗率値をNV-RAMにより保存)



(写真 AF97-83)

- 取付けおよび配線工数の簡素化を実現しました。
- 潮流計測が可能です。

共通仕様

項目	仕様	項目	仕様
許容差	性能参照	絶縁抵抗	入力、出力、制御電源各端子相互間DC500V 20MΩ以上
温度の影響	23°C ± 20degにて許容差内		電気回路一括と外箱(アース)相互間DC500V 50MΩ以上
適用規格	許容差に応じて、JIS C1111・C1216・C1263に準拠	耐電圧	入力、出力、制御電源各端子、外箱(アース)各端子相互間AC2000V(50、60Hz) 1分間
表示サンプリング	約1回/秒	インパルス耐電圧	電気回路一括(全ての出力端子を除く)、外箱(アース)間5kV 1.2/50μs 正負極性各3回
応答時間	定格入力を加えたとき、最終定常値の±1%に収まる時間 1秒以下	振動・衝撃	振動数16.7Hz、複振幅4mm、衝撃30G、5回耐久
出力リップル	出力スパンに対しp-p 1%以下	質量	1kg以下
補助電源	AC100VおよびAC110V 50.60Hz(±15%) DC24V ± 15% DC110V(DC88~143V)いずれかでご指定	外箱の材質	難燃性ABS樹脂
消費VA	入力電流1VA 入力電圧0.5VA DC電源 表示のみ5W、出力付6W AC電源 表示のみ5VA、出力付6VA	外観色	黒色(マンセルN1.5)
過電圧強度	定格電圧の2倍10秒間、1.2倍連続	使用温湿度範囲	-10~+55°C、45~85%RH(結露しないこと)
過電流強度	定格電流40倍1秒間、1.2倍連続	保存温度範囲	-25~+70°C

表示および性能

計測項目	入力	表示			出力(負荷抵抗)	許容差		
		桁数	種類	文字高		表示	出力 ※3	
交流電圧	AC150VまたはAC300V	3 1/2	オレンジ色	10	アナログ出力 DC4~20mA (500Ω以下) または DC1~5V (1kΩ以上)	±0.5% ±1digit	±0.5%	
交流電流	AC5A ※1	桁	7セグメント	mm		フルスケールに対する%	出力スパンに対する%	
交流電力	500Wまたは1kW	5桁	LED				±3.0% ±1digit 90電気角に対する%	±3.0% 出力スパンに対する%
交流電力	1kWまたは2kW							
交流電力	1kWまたは2kW ※2							
交流電力	1kWまたは2kW ※2							
交流無効電力	LEAD500var~LAG500var							
交流無効電力	LEAD1kvar~LAG1kvar							
交流無効電力	LEAD1kvar~LAG1kvar ※2							
交流無効電力	LEAD2kvar~LAG2kvar ※2							
力率	LEAD50%~100%~LAG50%							
力率	LEAD0%~100%~LAG0%							
周波数	45~55Hzまたは55~65Hz							
積算電力	単相 ー	5桁	LED	パルス出力 DC110V 0.1A 1a接点 抵抗負荷 出力パルス幅 100~150ms	負荷電流5~120%(力率1) ±2.0%(正相順) 負荷電流10~120%(力率0.5遅れ電流) ±2.5%(正相順) 指示値に対する%	±0.5% ±1digit 上限値に対する%	±0.5% 出力スパンに対する%	
積算電力	三相3線 パルス定数/1kWまたは2kW							
積算電力	三相4線 パルス定数/1kWまたは2kW ※2							
積算無効電力	単相 ー							
積算無効電力	三相3線 パルス定数/1kvarまたは2kvar							
積算無効電力	三相4線 パルス定数/1kvarまたは2kvar ※2							

※1 交流電流入力はACIAも製作できます。
 ※2 三相4線の定格電圧はAC110/√3VまたはAC220/√3Vです。
 ※3 三相4線の出力オプションは製作できません。

WE23 富士出力付デジタルマルチ指示計

形式(商品コード)説明

WE23 - □ - □□ □□□ □□ □

出力付デジタルマルチ指示計

補助電源

表示例

記号	表示列
A	1 列表示
B	2 列表示
C	3 列表示

回路の種類

記号	回路の種類
12	単相系統回路
33	三相3線系統回路
34	三相4線系統回路

記号	補助電源の種類
1	AC100V±15% 50、60Hz
2	AC110V±15% 50、60Hz
5	DC24V±15%
7	DC110V (DC80~143V)
0	上記以外

出力

記号	出力の種類
5	DC1~5V 負荷抵抗1kΩ以上
F	DC4~20mA 負荷抵抗500Ω以下
0	上記以外

出力オプション

記号	出力オプションの種類
0	出力オプション無し
1	標準出力オプション有り ('計測の種類'の表を参照。)
2	特殊出力オプション有り (ご指定による。)

計測の種類

表番号	計測の種類
①	三相3線系統回路
②	単相系統回路
③	三相4線系統回路

①三相3線系統回路

計測欄の数字は、計測数です。

(1) 記号	(2) 表示例	(2) 記号	(2) 回路の種類	(3) 計測															標準出力 (オプション)						
				記号	計測種類	1列目					2列目					3列目					出力1	出力2	出力3		
A	1列表示	33	三相3線系統回路	111	A	3														A (1As)					
				112	V		3														V (Vtr)				
				113	W			1														W			
				114	var				1													var			
				115	cosφ					1												cosφ			
				121	A/V	3	3															A (AS)	V (Vtr)		
	1列切換表示			122	A/W	3	1															A (As)	W		
				123	W/var		1	1														W	var		
				124	cosφ/Hz				1	1												cosφ	Hz		
				B	2列表示	211	A・V	3				1											A (As)	V (Vtr)	
						212	V・W		3					1									V (Vtr)	W	
						213	A・W	3							1								A (As)	W	
214	A・Hz	3											1						A (As)	Hz					
215	V・Hz		3											1					V (Vtr)	Hz					
216	W・var					1									1					W	var				
217	±W・var			1										1				W	var						
218	V・cosφ		3											1				V (Vtr)	cosφ						
219	W・cosφ			1														W	cosφ						
21A	var・cosφ				1													var	cosφ						
21B	A・Wh	3																A (As)		Wh※					
21C	W・Wh			1														W		Wh※					
21D	A・cosφ	3																A (As)	cosφ						
2列表示 1列目: 切換 2列目: 固定	221	A/V・W	3	3							1								A (As)	V (Vtr)	W				
	222	A/V・Wh	3	3															A (As)	V (Vtr)	Wh※				
	223	A/W・Wh	3	1															A (As)	W	Wh※				
	224	A/V・Hz	3	3															A (As)	V (Vtr)	Hz				
	225	V/var・cosφ			1	1													W	var	cosφ				
	226	W/var・Wh			1	1													W	var	Wh※				
	227	W/var・varh			1	1													W	var	varh※				
	C	3列表示	311	A3																	A (As)				
312			V3																	V (Vtr)					
000			上記以外																						

※Wh、Varh出力はパルス出力になります。
 補足説明：(As)とはS相電流の測定変換出力です。
 (Vtr)とはT相、R相間電流の測定変換出力です。

② 単相系統回路

(1) 記号	表示例	(2) 記号	回路の種類	(3) 計測																標準出力 (オプション)							
				記号	計測種類	1列目						2列目						3列目		出力1	出力2	出力3					
						A	V	W	var	cosφ	Hz	W	var	cosφ	Hz	Wh	varh	—	A3				V3				
A	1列表示	12	単相系統回路	111	A	1																A					
				112	V		1																	V			
				113	W			1																	W		
				114	var				1																var		
				115	cosφ					1															cosφ		
				116	Hz						1														Hz		
	1列切替表示			121	A/V	1	1																		A	V	
				122	A/W	1		1																		W	
				213	A・W	1						1													A	W	
				215	V・Hz		1							1											V	Hz	
				21B	A・Wh	1										1									A		Wh※
				221	A/V・W	1	1					1													A	V	W
224	A/V・Hz	1	1										1								A	V	Hz				
				000	上記以外																						

※Wh出力はパルス出力になります。

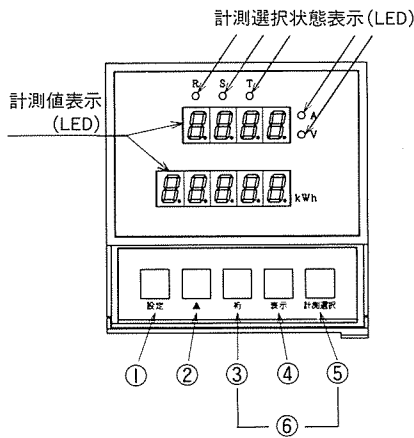
③ 三相4線系統回路

(1) 記号	表示例	(2) 記号	回路の種類	(3) 計測																標準出力 (オプション)							
				記号	計測種類	1列目						2列目						3列目		出力1	出力2	出力3					
						A	V	W	var	cosφ	Hz	W	var	cosφ	Hz	Wh	varh	—	A3				V3				
A	1列表示	34	三相4線系統回路	111	A	4																					
				112	V		6																				
				113	W			1																			
				114	var				1																		
				115	cosφ					1																	
				121	A/V	4	6																				
	1列切替表示			122	A/W	4		1																			
				123	W/var			1	1																		
				124	cosφ/Hz					1	1																
				213	A・W	4						1															
				216	W・var		1						1														
				219	W・cosφ			1						1													
2列表示 1列目：切替 2列目：固定	21A	var・cosφ			1						1																
	221	A/V・W	4	6					1																		
	222	A/V・Wh	4	6										1													
	223	A/W・Wh	4		1																		1				
	224	A/V・Hz	4	6											1												
	225	V/var・cosφ			1	1									1												
				000	上記以外																						

三相4線の出力付きは製作不可能です。

WE23 富士出力付デジタルマルチ指示計

操作概略



スイッチ名称

No.	スイッチ	操 作
1	設 定	<ul style="list-style-type: none"> VT比、CT比乗率値の選択を行ないます。 ▲、桁スイッチにて設定値変更後、スイッチを押すと設定値を更新します。
2	▲	<ul style="list-style-type: none"> 設定時、点滅している7セグメントLEDの数値を+1します。
3	桁	<ul style="list-style-type: none"> 設定時、点滅している7セグメントLEDが上位桁から下位桁へ移動します。
4	表 示	<ul style="list-style-type: none"> 表示の点灯、消灯切換を行ないます。 設定モードから計測モードへ戻る時、押ししてください。
5	計測選択	<ul style="list-style-type: none"> 計測時、計測の選択を行ないます。
6	桁+ 計測選択	<ul style="list-style-type: none"> 計測時、3秒以上押すことにより、積算値がリセットされます。 (注)計測選択を押すことにより、計測の種類が移動します。

操作手順詳細については、取扱説明書をご覧ください。

計測表示

●表示の種類

計測1列表示	計測2列表示	計測3列表示
<ul style="list-style-type: none"> 現在値計測表示が可能です。 切換計測表示が可能です。 	<ul style="list-style-type: none"> 現在値計測表示と積算計測表示が可能です。 1列目(上段)は切換計測表示が可能です。 	<ul style="list-style-type: none"> 電流計測三相または電圧計測3線間の表示用です。

●表示の範囲

計測表示値は、3 1/2桁を最大表示値としているため、ご使用になるVT比、CT比により単位が決まります。単位記号表示はフィルタにシルク印刷され固定となりますので、1999を超える表示をされる場合は、特にご注意ください。

●VT比、CT比の設定

VT比、CT比設定は、初期設定で出荷されますので、ご使用時にセットしてご使用ください。(初期設定値は、VT比=1、CT比=1、乗率値=0.1です)

VT比、設定値は変圧器二次測電圧をAC110Vに対する倍率にて示します。

CT比、設定値は変流器二次測電流をAC5Aに対する倍率にて示します。

いずれの場合も倍率は整数倍とします。

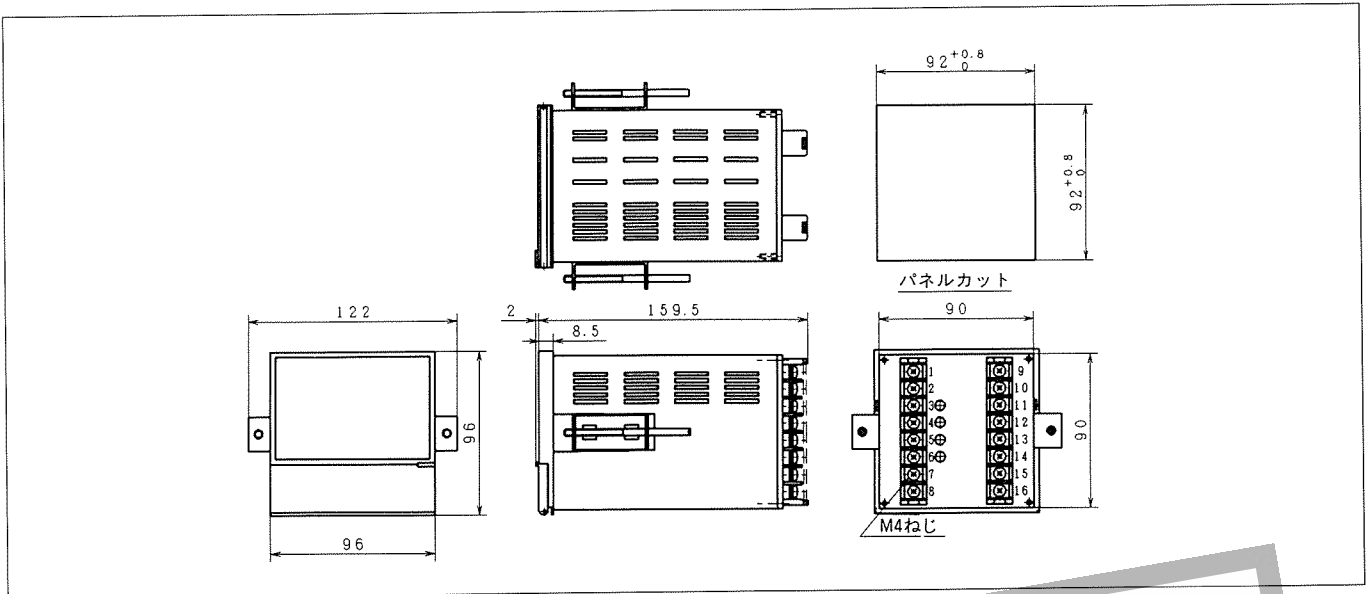
設定の詳細については、取扱説明書をご覧ください。

取付時のご注意

下図のとおり上下左右に50mmずつ間隔をあけて取付けてください。

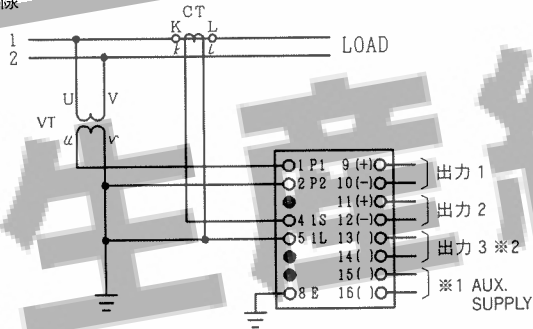


外形寸法図

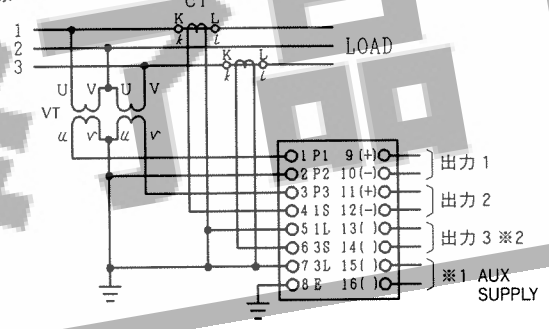


外部接続図

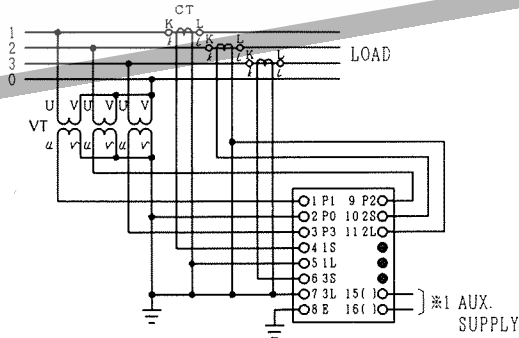
単相2線



三相3線



三相4線



- ※1 AC電源の場合 15(-)、16(-)となります。
DC電源の場合 15(+)、16(-)となります。
- ※2 出力1、2はアナログ出力専用、出力3はアナログ出力またはパルス出力となります。
積算電力、無効積算電力の出力は出力3のパルス出力です。

希望小売価格(税抜き)

品名	形式	希望小売価格(円)
出力付デジタルマルチ指示計	WE23	125,500 241,100

ご注文に際して

- ご注文時には、形式、出力仕様、数量をご指定ください。
 - 承認図は、ご要求があれば提出いたします。
- (注意) 試験成績表は、当社初期設定の状態で作成致します。ご使用に合わせて試験成績表をご要求される場合は、ご相談ください。