

富士プラグイン形トランスデューサ Pシリーズ

リミッタ

富士「Pシリーズトランスデューサ (リミッタ)」は入力と出力の関係は直流絶縁変換器ですが、上限設定値および下限設定値を超えないよう出力を制限します。

特長

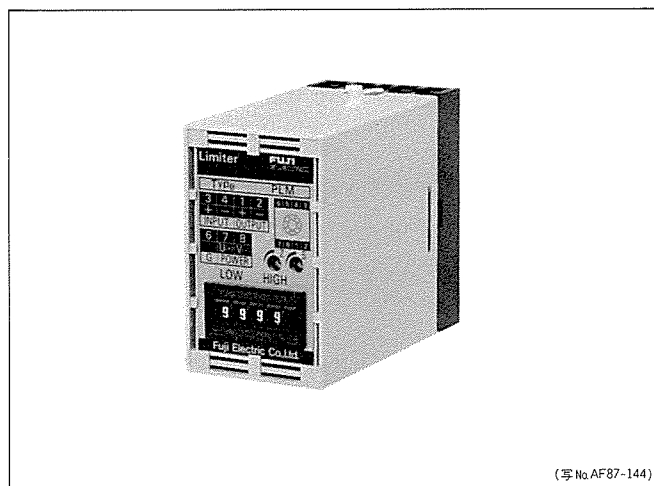
- コンパクトで高品質・高信頼性設計
- 入出力間は耐電圧AC2,000V(1分間)で完全絶縁
- レール取付可能

用途

- コンピュータ、テレメータのオーバー入力防止
- 各種制御弁の全閉防止
- 制御装置の最高・最低回転速度の保持 等

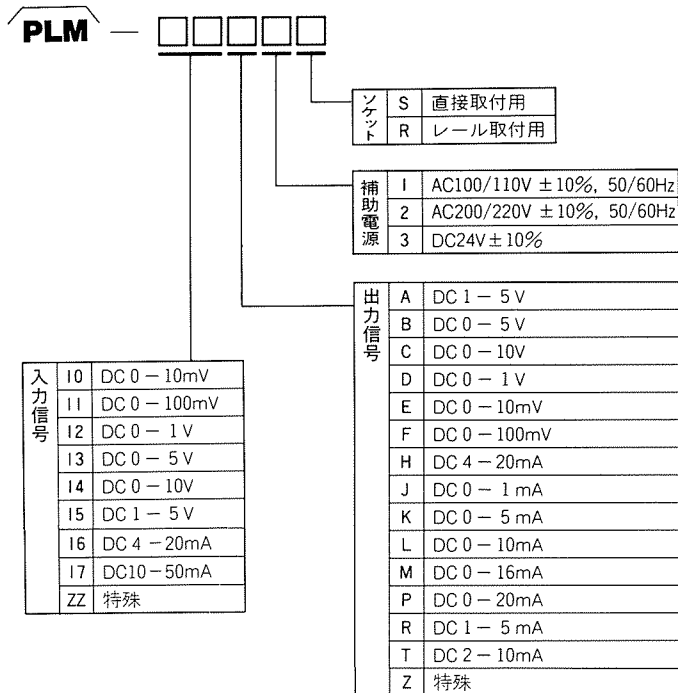
仕様

形式	PLM		
方式	フォトカプラ絶縁		
精度	±0.25%(OF SPAN)		
最小設定分解能	1%(OF SPAN)		
設定範囲	上限	0-99%	ただしL側<H側とする
	下限	0-99%	
絶縁抵抗	100MΩ以上(DC500V)		
耐電圧	AC2,000V(1分間)		
補助電源	AC	AC100/110V 200/220V ±10% 50/60Hz 約3VA	
	DC	DC24V ±10% 約100mA	
周囲温度・湿度	-10°C~+50°C, 90%RH以下(結露しないこと)		
入力信号 (入力抵抗)	電圧 (DC)	0-10mV, 0-100mV, 0-1V, 0-5V, 0-10V, (1MΩ以上) (1MΩ以上) (1MΩ以上) (1MΩ以上) (1MΩ以上)	
	電流 (DC)	1-5V (1MΩ以上)	
出力信号 (負荷抵抗)	電圧 (DC)	4-20mA, 10-50mA (100Ω) (100Ω)	
	電流 (DC)	0-10mV, 0-100mV, 0-1V, 0-5V, 0-10V, (5kΩ以上) (50kΩ以上) (200Ω以上) (500Ω以上) (1kΩ以上)	
電流 (DC)	0-1mA, (15kΩ以下)	0-5mA, (4kΩ以下)	0-10mA, (2kΩ以下)
	0-20mA, (750Ω以下)	1-5mA, (4kΩ以下)	2-10mA, (2kΩ以下)
0-16mA, (1kΩ以下)	4-20mA, (750Ω以下)		
重量	約400g		
標準価格	45,000円		



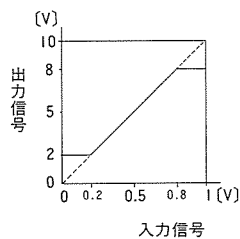
(写No.AF87-144)

形式説明

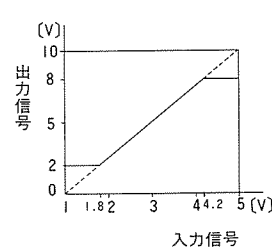


設定と入出力関係

例1) 入力信号DC 0 - 1V L設定20%
出力信号DC 0 - 10V H設定80%



例2) 入力信号DC 1 - 5V L設定20%
出力信号DC 0 - 10V H設定80%

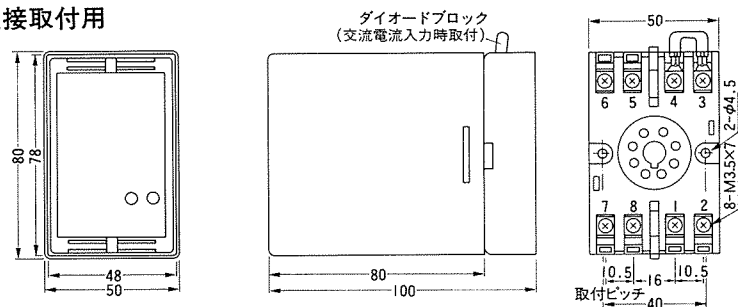


L5
デューサ
トランス

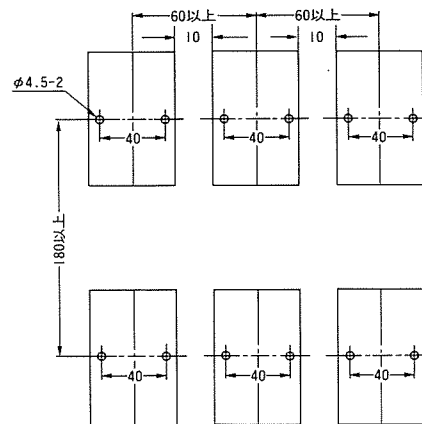
Pシリーズ 富士プラグイン形トランスデューサ

外形寸法図(全機種共通)

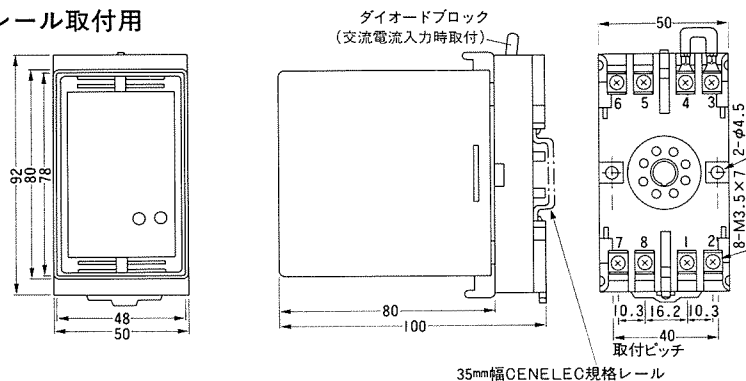
直接取付用



集合取付要領

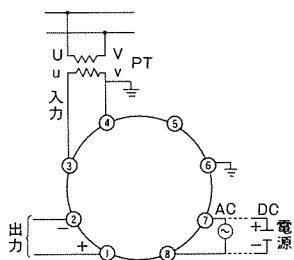


レール取付用

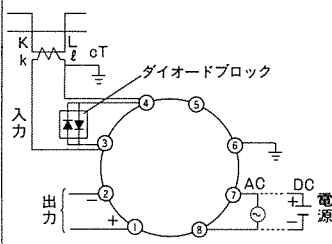


外部接続図

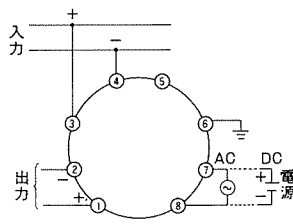
PAC形(電圧入力)



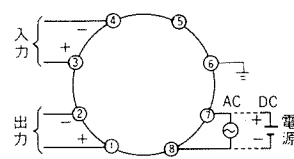
PAC形(電流入力)



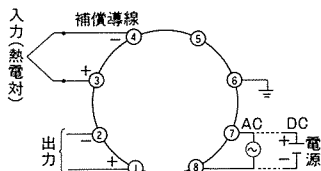
PDC形(電圧入力)



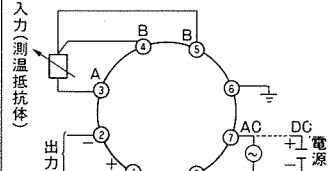
PDC形(電流入力)



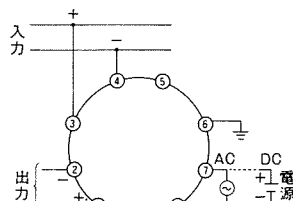
PTC形



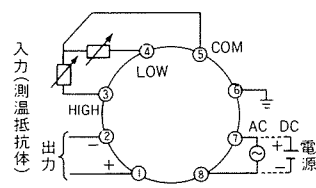
PPT形



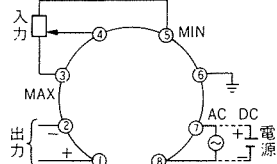
PTG形



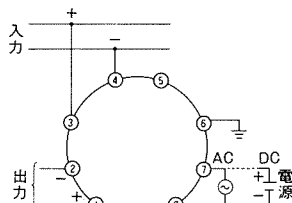
PTD形



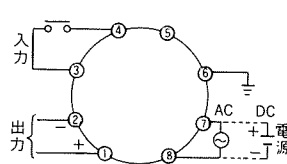
PPM形



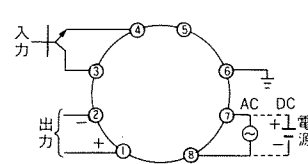
PSP形(電圧パルス入力)



PSP形(リレー入力)

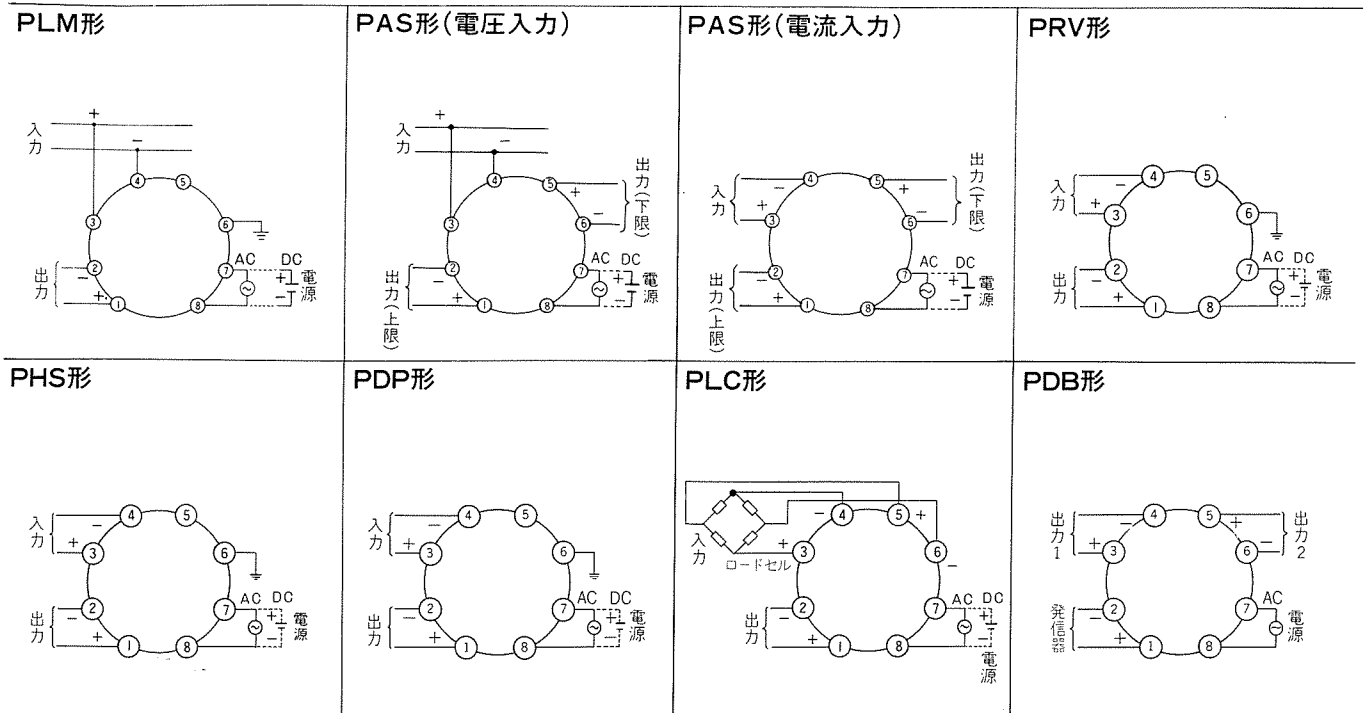


PSP形(オープンコレクタ入力)



富士トランスデューサ **T**シリーズ, **P**シリーズ

外部接続図



ご注文に際して

- ご注文時には形式と入力・出力仕様・補助電源・数量をご指定ください。
(例) 形式：PAC-01A1S
数量：10台
- 非標準仕様についてはご注文前に弊社機種担当窓口までご相談ください。
- 承認図……ご要求があればご提出いたします。
- 検査成績表……ご要求があればご注文時にご指示ください。
(1葉に付¥1,000円申し受けます。)

標準価格

品名	形式	標準価格 (円)	品名	形式	標準価格 (円)
交流電圧	TV1	45,000	熱電温度	PTC	65,000
交流電流	TA1	45,000	測温抵抗	PPT	65,000
電力	TW1	55,000	タコゼネ	PTG	45,000
電力	TW3	80,000	温度差	PTD	49,500
無効電力	TR1	57,000	ポテンシヨメータ	PPM	45,000
無効電力	TR3	82,000	スローパルス	PSP	49,500
周波数	TF1	53,000	リミッタ	PLM	45,000
力率	TC1	71,500	アラームセッター	PAS	45,000
力率	TC3	71,500	リバーサ	PRV	45,000
位相角	TP1	71,500	直流絶縁(高速形)	PHS	45,000
位相角	TP3	71,500	直流/パルス	PDP	51,600
交流電圧・電流	PAC	45,000	ロードセル	PLC	77,000
直流絶縁	PDC	45,000	ディストリビュータ	PDB	15,600