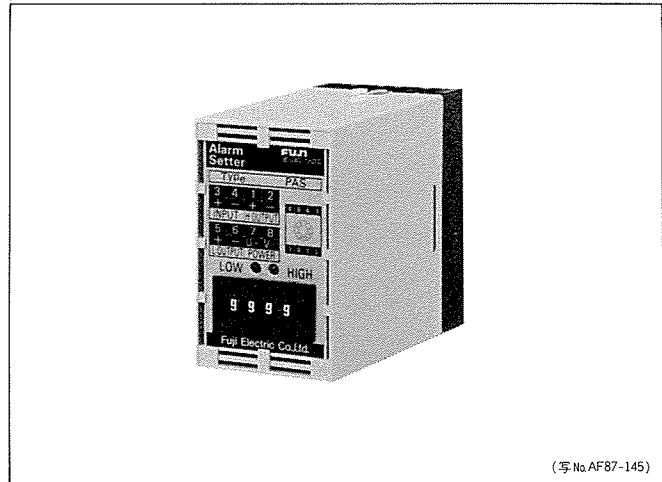


# Pシリーズ 富士プラグイン形トランスデューサ

## アラーム・セッター

富士「Pシリーズトランスデューサ (アラームセッター)」は直流電圧・電流を入力として上限および下限警報設定値に達するとON-OFF信号を出力します。



(写真 No. AF87-145)

### 特長

- コンパクトで高品質・高信頼性設計
- 入出力間は耐電圧AC2,000V (1分間)完全絶縁
- レール取付可能

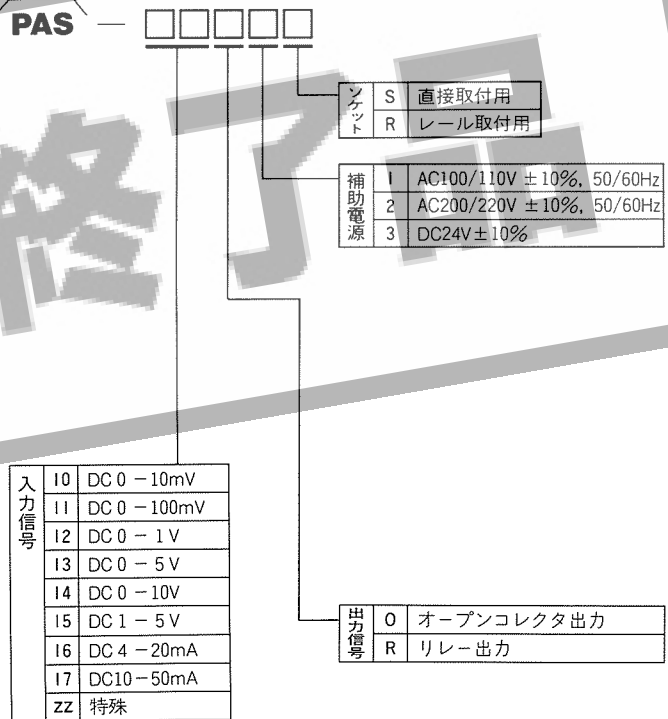
### 用途

- 水位計の上・下限警報設定用
- 圧力計と組合せ圧力監視・危険状態検出用
- 排煙・ガス分析計と組合せ濃度監視・異常状態検出用
- 温調計と組合せ温度監視・異常状態検出用 等

### 仕様

形式	PAS	
方式	フォトカプラ絶縁	
精度	±0.5%	
最小設定分解能	1%	
設定範囲	上限 0-99% 下限 0-99%	ただし L 側 < H 側とする
絶縁抵抗	100MΩ以上 (DC500V)	
耐電圧	AC2,000V (1分間)	
補助電源	AC	AC100/110V, 200/220V ± 10%, 50/60Hz 約3VA
電源	DC	DC24V ± 10%, 約100mA
周囲温度・湿度	-10°C ~ +50°C, 90%RH以下 (結露しないこと)	
入力信号 (入力抵抗)	電圧 (DC)	0-10mV, 0-100mV, 0-1V (1MΩ以上) (1MΩ以上) (1MΩ以上) 0-5V, 0-10V, 1-5V (1MΩ以上) (1MΩ以上) (1MΩ以上)
	電流 (DC)	4-20mA, 10-50mA (100Ω) (100Ω)
出力信号	オープンコレクタ	許容電圧DC24V シンク電流10mA以下
	リレー	接点容量 AC220V, 3A DC30V, 3A
起動遅延機能	遅延時間0-10秒指定 (オプション)	
重量	約500g	
標準価格	45,000円	

### 形式説明



### 出力動作の状態

ランプおよび出力端子の状態				
電源 ON のとき			電源 OFF のとき	
端子	H: 1-2	OFF	ON	H: 1-2 OFF
	L: 5-6	ON	OFF	L: 5-6 OFF
入力信号	MIN	△ L 設定	△ H 設定	MAX
ランプ	H: (赤)	○	●	○
	L: (緑)	●	○	○

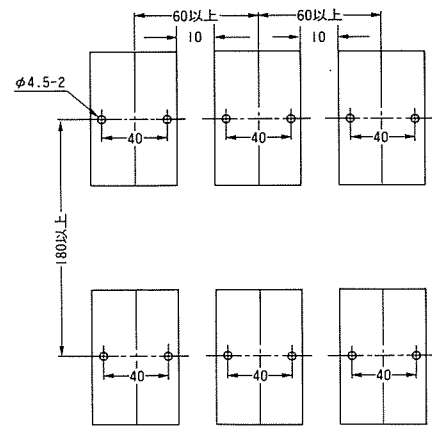
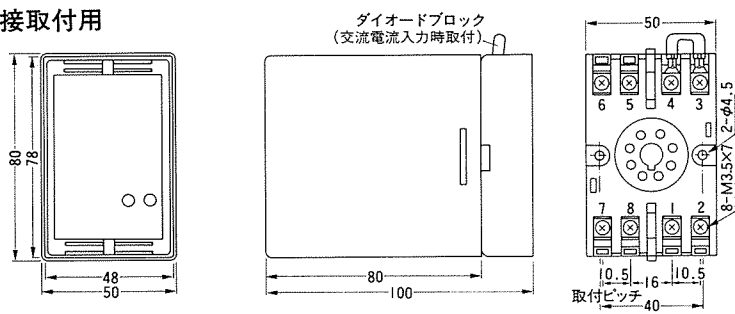
ランプの状態 ●点灯 ○消灯

# Pシリーズ 富士プラグイン形トランスデューサ

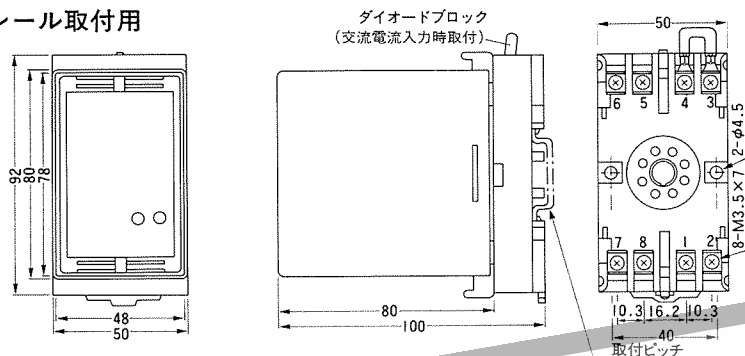
## 外形寸法図(全機種共通)

## 集合取付要領

### 直接取付用



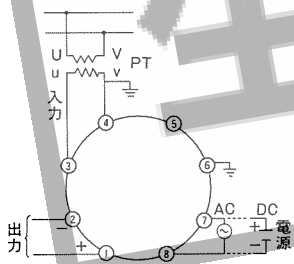
### レール取付用



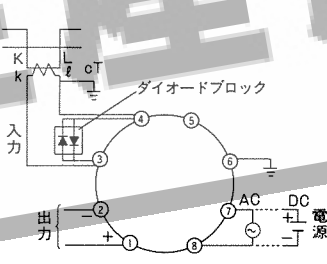
35mm幅CENELEC規格レール

## 外部接続図

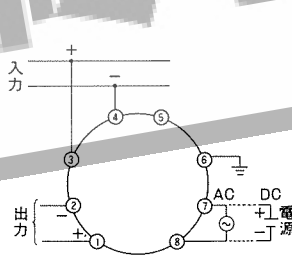
### PAC形(電圧入力)



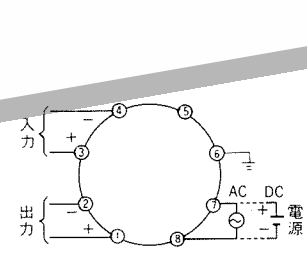
### PAC形(電流入力)



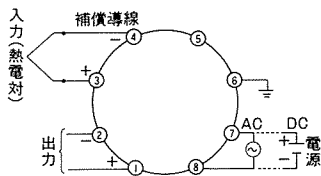
### PDC形(電圧入力)



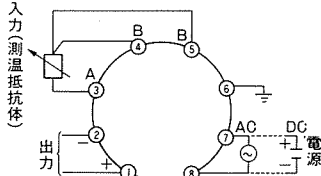
### PDC形(電流入力)



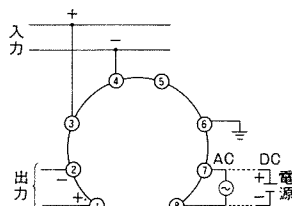
### PTC形



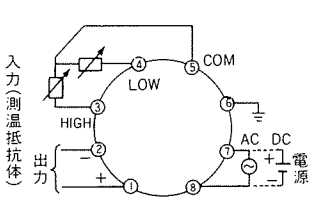
### PPT形



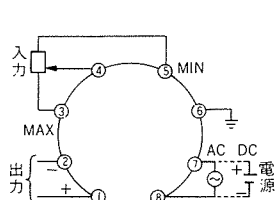
### PTG形



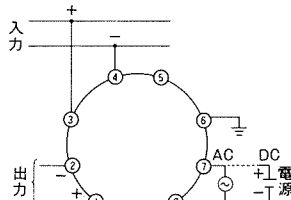
### PTD形



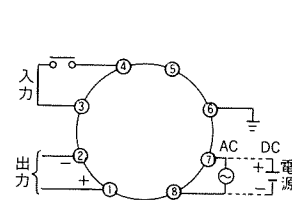
### PPM形



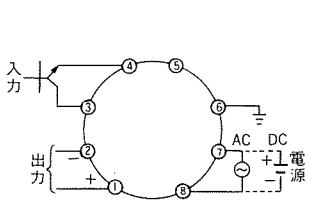
### PSP形(電圧パルス入力)



### PSP形(リレー入力)



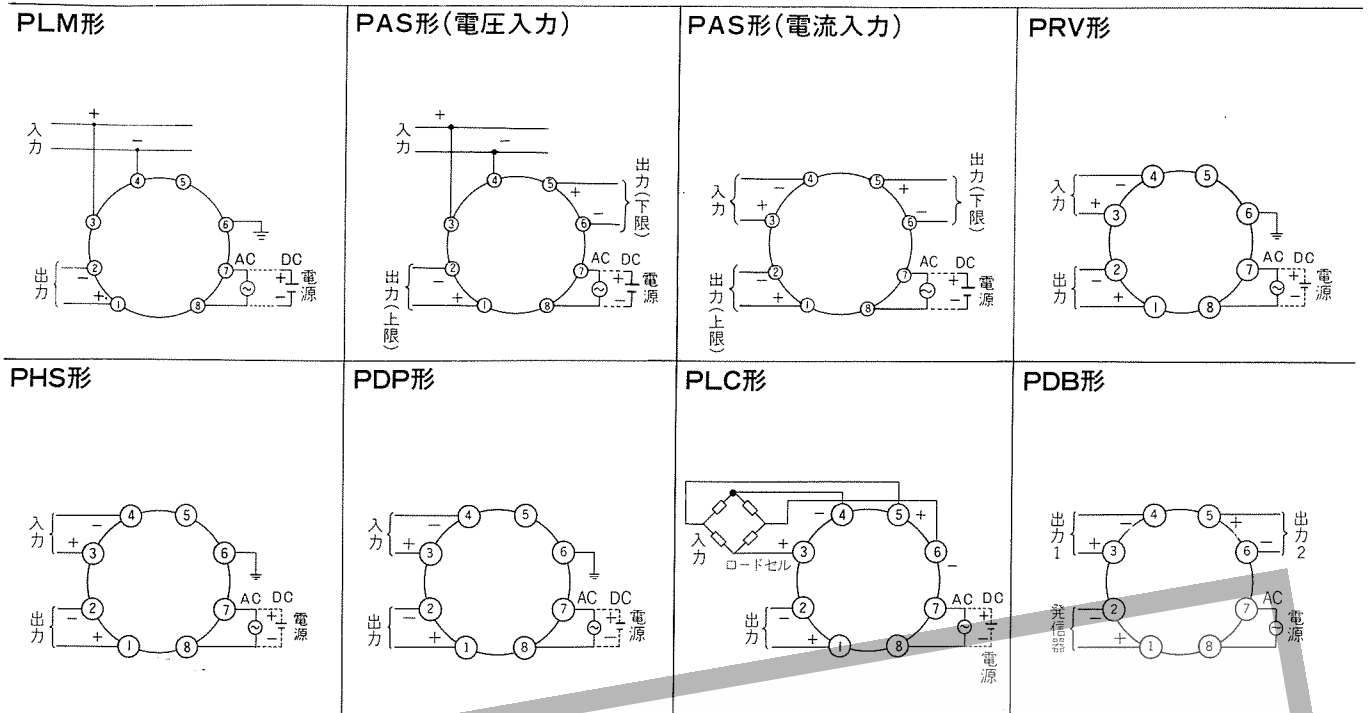
### PSP形(オープンコレクタ入力)



生産終了品

# 富士トランスデューサ Tシリーズ, Pシリーズ

## 外部接続図



## ご注文に際して

- ご注文時には形式と入力・出力仕様・補助電源・数量をご指定ください。  
(例) 形式: PAC-01A1S  
数量: 10台
- 非標準仕様についてはご注文前に弊社機種担当窓口までご相談ください。
- 承認図……ご要求があればご提出いたします。
- 検査成績表……ご要求があればご注文時にご指示ください。  
(1葉に付¥1,000円申し受けます。)

## 標準価格

品名	形式	標準価格 (円)	品名	形式	標準価格 (円)
交流電圧	TV1	45,000	熱電温度	PTC	65,000
交流電流	TA1	45,000	測温抵抗	PPT	65,000
電力	TW1	55,000	タコゼネ	PTG	45,000
電力	TW3	80,000	温度差	PTD	49,500
無効電力	TR1	57,000	ポテンシオメータ	PPM	45,000
無効電力	TR3	82,000	スローパルス	PSP	49,500
周波数	TF1	53,000	リミッタ	PLM	45,000
力率	TC1	71,500	アラームセッター	PAS	45,000
力率	TC3	71,500	リバーサ	PRV	45,000
位相角	TP1	71,500	直流絶縁(高速形)	PHS	45,000
位相角	TP3	71,500	直流/パルス	PDP	51,600
交流電圧・電流	PAC	45,000	ロードセル	PLC	77,000
直流絶縁	PDC	45,000	ディストリビュータ	PDB	15,600