

富士プラグイン形トランスデューサ Pシリーズ

リバーサ変換器

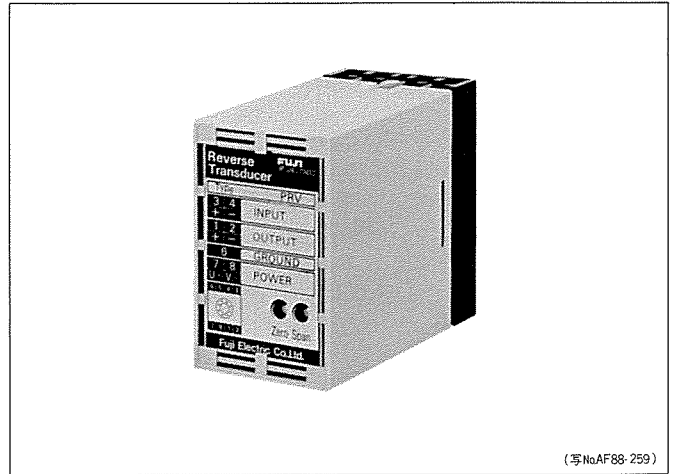
富士「Pシリーズトランスデューサ(リバーサ変換器)」は入力信号と出力信号を逆の関係にするとともに回路絶縁を行います。

特長

- コンパクトで高品質・高信頼性設計
- 入出力間は耐電圧AC2000V(1分間)で完全絶縁
- レール取付可能

用途

- 制御動作を逆にする
- 逆関係のアナログ信号を正常化する
- フェイルセーフ回路・出力回路の減算回路を構成する



(写NoAF88-259)

仕様

形式	PRV				
方式	フォトカプラ絶縁				
精度	±0.25% (OF SPAN)				
絶縁抵抗	100MΩ以上 (DC500V)				
耐電圧	AC2,000V (1分間)				
補助電源	AC	AC100/110V 200/220V ±10% 50/60Hz 約3VA			
	DC	DC24V ±10% 約100mA			
周囲温度・湿度	-10℃ ~ +50℃, 90%RH以下 (結露しないこと)				
入力信号 (入力抵抗)	電圧 (DC)	0-10mV, 0-100mV, 0-1V, 0-5V, 0-10V, 1-5V (1MΩ以上) (1MΩ以上) (1MΩ以上) (1MΩ以上) (1MΩ以上) (1MΩ以上)			
	電流 (DC)	4-20mA (100Ω)	10-50mA (100Ω)		
出力信号 (負荷抵抗)	電圧 (DC)	10-0mV (5kΩ以上)	100-0mV (50kΩ以上)	1-0V (200Ω以上)	
		5-0V (500Ω以上)	10-0V (1kΩ以上)	5-1V (500Ω以上)	
	電流 (DC)	1-0mA (15kΩ以下)	5-0mA (4kΩ以下)	10-0mA (2kΩ以下)	16-0mA (1kΩ以下)
		20-0mA (750Ω以下)	5-1mA (4kΩ以下)	10-2mA (2kΩ以下)	20-4mA (750Ω以下)
重量	約400g				
標準価格	45,000円				

形式説明

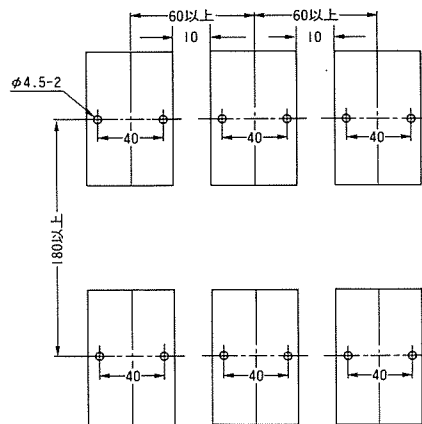
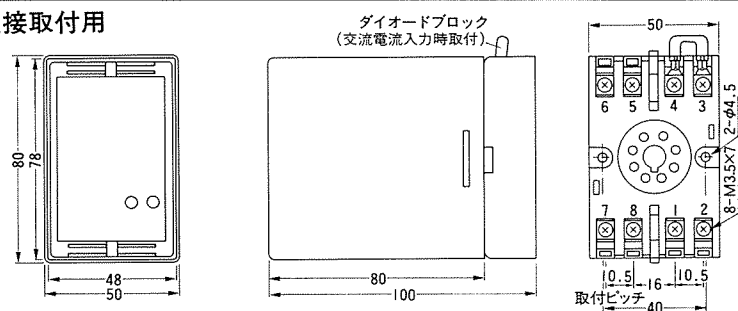


Pシリーズ 富士プラグイン形トランスデューサ

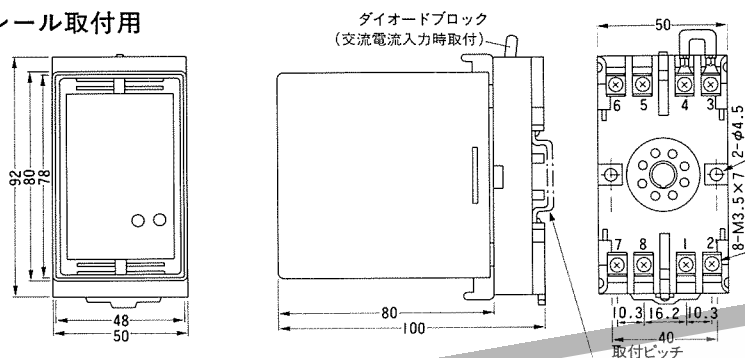
外形寸法図(全機種共通)

集合取付要領

直接取付用

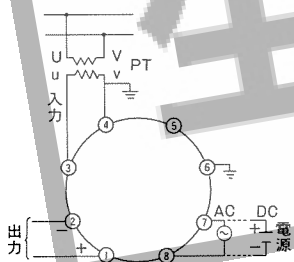


レール取付用

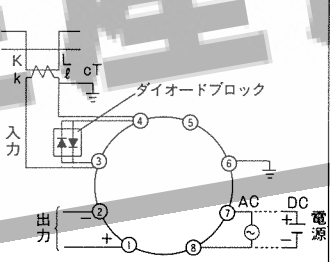


外部接続図

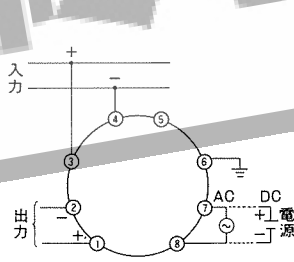
PAC形(電圧入力)



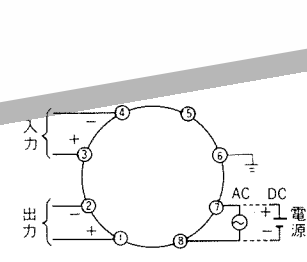
PAC形(電流入力)



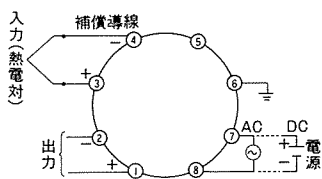
PDC形(電圧入力)



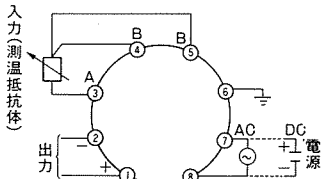
PDC形(電流入力)



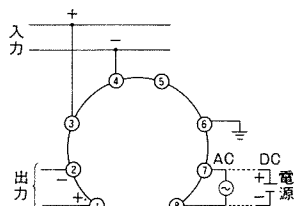
PTC形



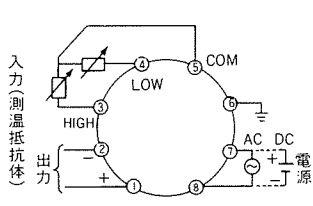
PPT形



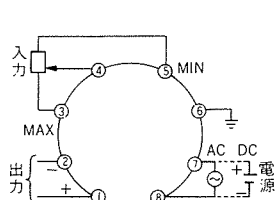
PTG形



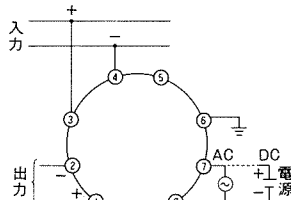
PTD形



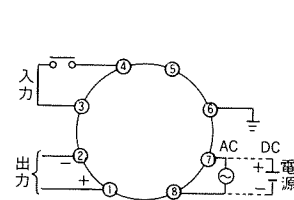
PPM形



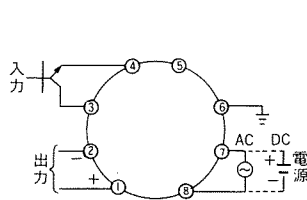
PSP形(電圧パルス入力)



PSP形(リレー入力)



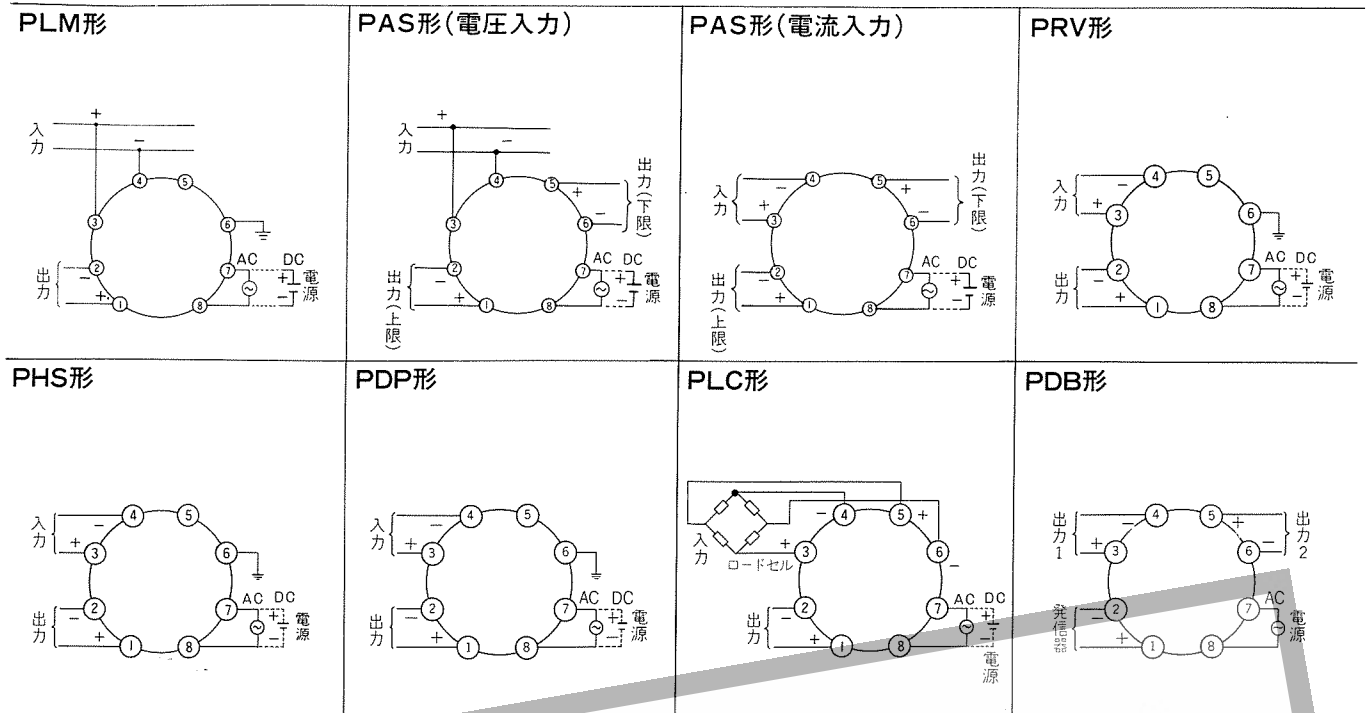
PSP形(オープンコレクタ入力)



生産終了品

富士トランスデューサ Tシリーズ, Pシリーズ

外部接続図



ご注文に際して

- ご注文時には形式と入力・出力仕様・補助電源・数量をご指定ください。
(例) 形式: PAC-01A1S
数量: 10台
- 非標準仕様についてはご注文前に弊社機種担当窓口までご相談ください。
- 承認図……ご要求があればご提出いたします。
- 検査成績表……ご要求があればご注文時にご指示ください。
(1葉に付¥1,000円申し受けます。)

標準価格

品名	形式	標準価格 (円)	品名	形式	標準価格 (円)
交流電圧	TV1	45,000	熱電温度	PTC	65,000
交流電流	TA1	45,000	測温抵抗	PPT	65,000
電力	TW1	55,000	タコゼネ	PTG	45,000
電力	TW3	80,000	温度差	PTD	49,500
無効電力	TR1	57,000	ポテンシヨメータ	PPM	45,000
無効電力	TR3	82,000	スローパルス	PSP	49,500
周波数	TF1	53,000	リミッタ	PLM	45,000
力率	TC1	71,500	アラームセッター	PAS	45,000
力率	TC3	71,500	リバーズ	PRV	45,000
位相角	TP1	71,500	直流絶縁(高速形)	PHS	45,000
位相角	TP3	71,500	直流/パルス	PDP	51,600
交流電圧・電流	PAC	45,000	ロードセル	PLC	77,000
直流絶縁	PDC	45,000	ディストリビュータ	PDB	15,600