

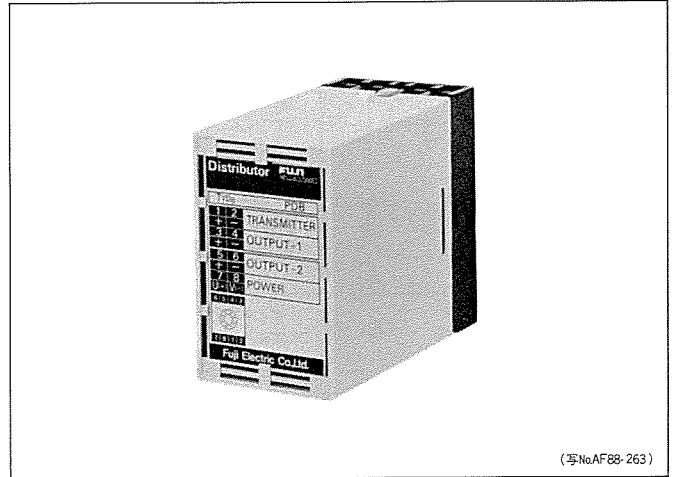
富士プラグイン形トランスデューサ Pシリーズ

ディストリビュータ(非絶縁形)

富士「Pシリーズトランスデューサ(ディストリビュータ)」は計装用のDC 4~20mA直流標準信号による2線式信号伝送に使用する直流電源です。

特長

- コンパクトで高品質・高信頼性設計
- 入力・電源間は絶縁耐圧AC2000V(1分間)
- 短絡保護機能付
- レール取付可能

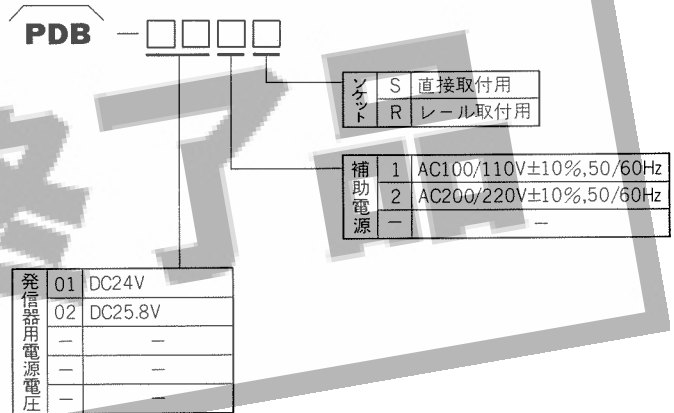


(写NoAF88-263)

仕様

形式	PDB	
発信器用電源	電圧	DC24V, DC25.8V
	電流	DC22mAmax (短絡電流約30mA)
	リップル	0.1V P-P以下
	負荷変動に対する変動率	0~100%負荷で2%以下
	電源変動に対する変動率	1%以下 (電源電圧±10%)
入力信号	DC4~20mA (入力抵抗250Ω)	
出力信号	DC1~5V (出力抵抗250Ω)	
絶縁抵抗	100MΩ以上 (DC500V)	
絶縁耐圧	入力-電源間AC2000V 1分間	
補助電源	AC100/110, 200/220V±10% 50/60Hz 約3VA	
周囲温度・湿度	-10~+50℃ 90%RH以下 (結露なきこと)	
重量	約350g	
標準価格	15,600円	

形式説明



L5

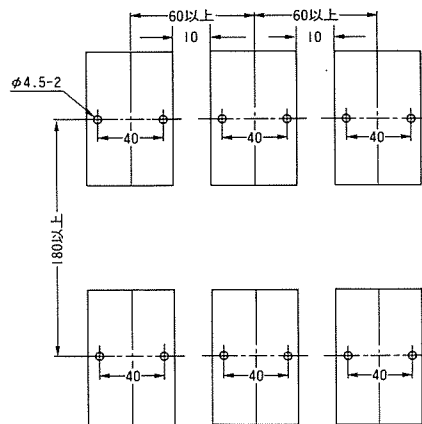
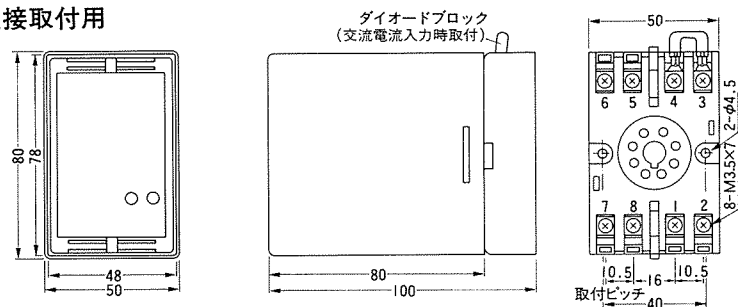
トランス
デューサ

Pシリーズ 富士プラグイン形トランスデューサ

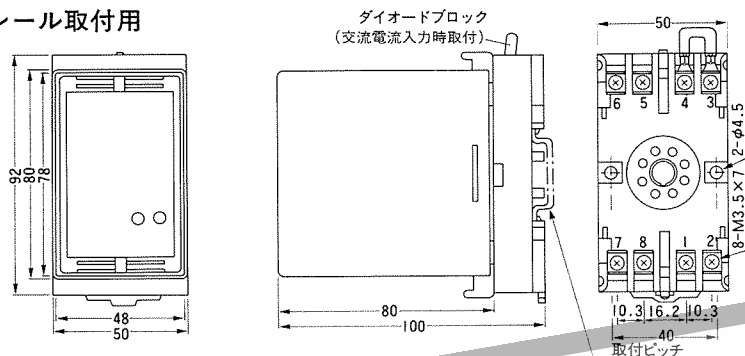
外形寸法図(全機種共通)

集合取付要領

直接取付用

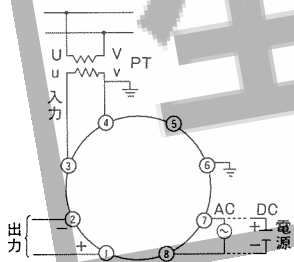


レール取付用

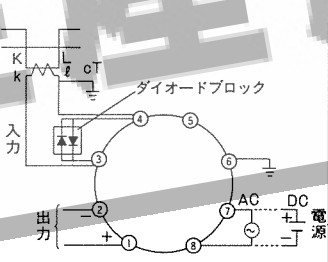


外部接続図

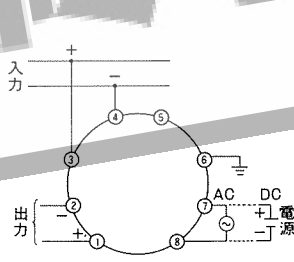
PAC形(電圧入力)



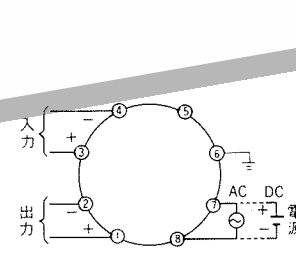
PAC形(電流入力)



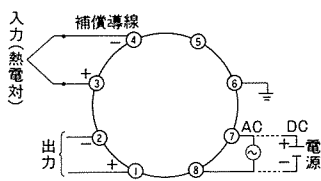
PDC形(電圧入力)



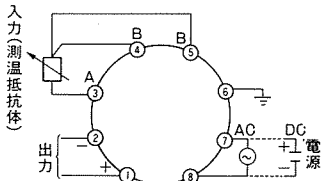
PDC形(電流入力)



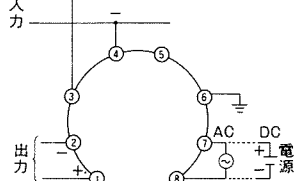
PTC形



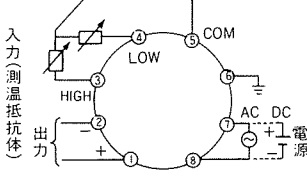
PPT形



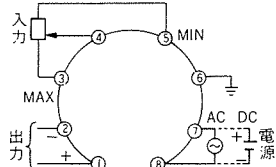
PTG形



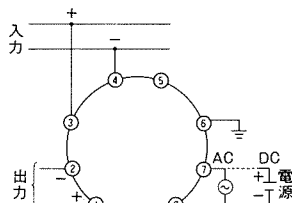
PTD形



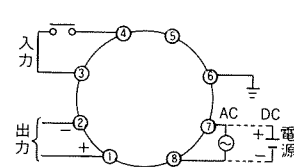
PPM形



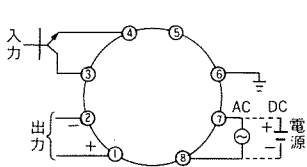
PSP形(電圧パルス入力)



PSP形(リレー入力)



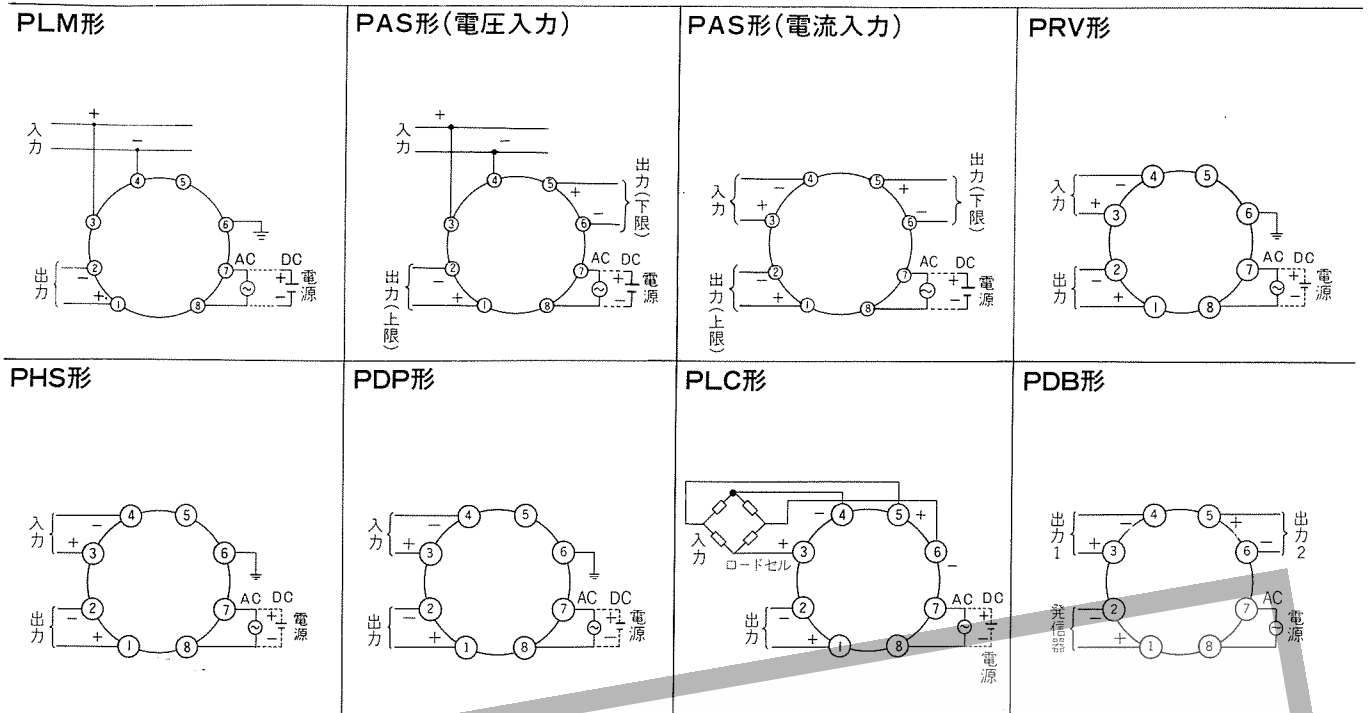
PSP形(オープンコレクタ入力)



生産終了品

富士トランスデューサ **T**シリーズ, **P**シリーズ

外部接続図



ご注文に際して

- ご注文時には形式と入力・出力仕様・補助電源・数量をご指定ください。
(例) 形式: PAC-01A1S
数量: 10台
- 非標準仕様についてはご注文前に弊社機種担当窓口までご相談ください。
- 承認図……ご要求があればご提出いたします。
- 検査成績表……ご要求があればご注文時にご指示ください。
(1葉に付¥1,000円申し受けます。)

標準価格

品名	形式	標準価格 (円)	品名	形式	標準価格 (円)
交流電圧	TV1	45,000	熱電温度	PTC	65,000
交流電流	TA1	45,000	測温抵抗	PPT	65,000
電力	TW1	55,000	タコゼネ	PTG	45,000
電力	TW3	80,000	温度差	PTD	49,500
無効電力	TR1	57,000	ポテンシヨメータ	PPM	45,000
無効電力	TR3	82,000	スローパルス	PSP	49,500
周波数	TF1	53,000	リミッタ	PLM	45,000
力率	TC1	71,500	アラームセッター	PAS	45,000
力率	TC3	71,500	リバーサ	PRV	45,000
位相角	TP1	71,500	直流絶縁(高速形)	PHS	45,000
位相角	TP3	71,500	直流/パルス	PDP	51,600
交流電圧・電流	PAC	45,000	ロードセル	PLC	77,000
直流絶縁	PDC	45,000	ディストリビュータ	PDB	15,600