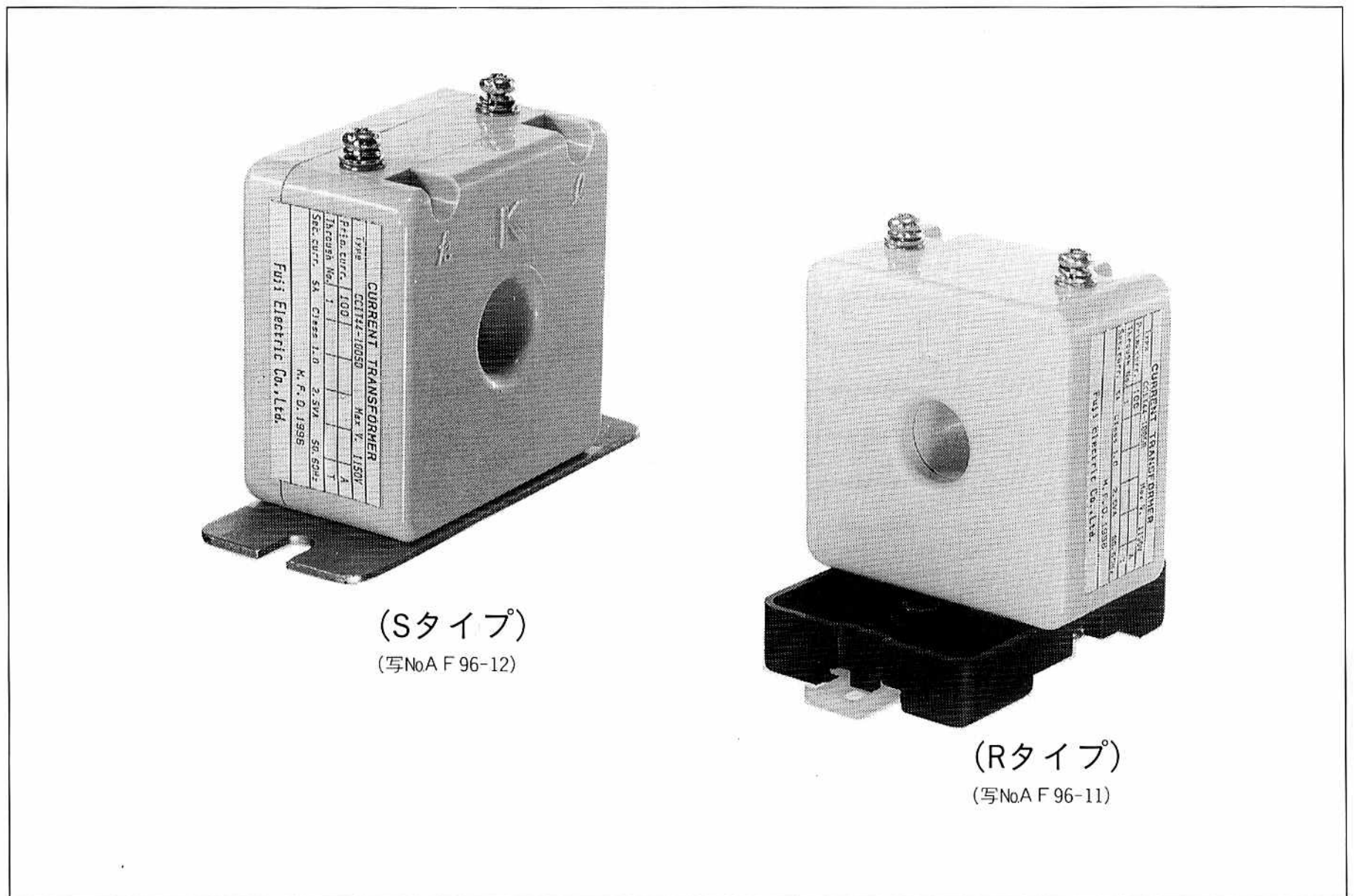


CC1T 富士丸窓貫通形変流器

二重モールド構造採用、耐環境性に優れた2.5VA専用の小形、軽量変流器です。

特長

- 樹脂ケーシング構造の採用で、小形、軽量となり取扱いに便利です。
- 二重モールド構造で、耐湿性、耐環境性に優れています。
- ケース表面が滑らかで、一次導体の貫通作業が容易です。
- レール取付けがワンタッチで行なえます。(Rタイプ)



定格

形式(商品コード)	CC1T44
定格1次電流	10~200A
定格二次電流	5Aまたは1A
定格負担	2.5VA
定格過電流強度	※40
最高電圧	1150V
誤差	±1.0%(at1.0In)
定格周波数	50/60Hz

(注) 過電流強度は、一次定格電流密度が、3.3A/mm²以下の一次導体を使用した場合。

一次電流と一次導体貫通数の関係

定格AT	一次電流[A]	貫通数[T]	一次導体(最大)[mm ²]
50	10	5	3.5
	25	2	14
	50	1	80
60	15	4	5.5
	20	3	8
	30	2	14
	60	1	80
75	75	1	80
80	40	2	14
	80	1	80
100	100	1	80
120	120	1	80
150	150	1	80
200	200	1	80

※上表は定格一次電流と一次導体の貫通数および、貫通可能な600VのIV線の最大公称断面積を示します。

形式(商品コード)説明

CC1T 4 4 - 050 5 R

シリーズ
定格2.5VA
穴寸法16φ

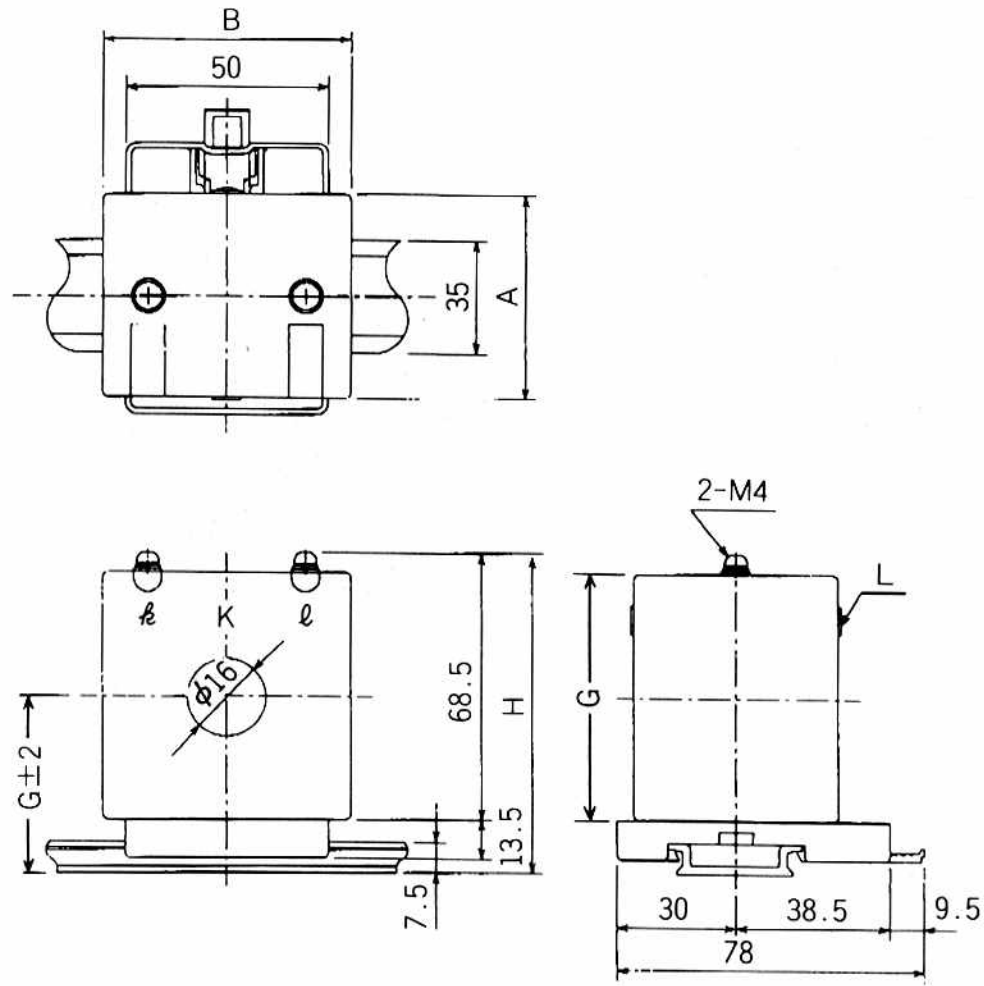
取付方式	コード
レール取付	R
直接取付	S

二次電流	コード
5A	5
1A	1

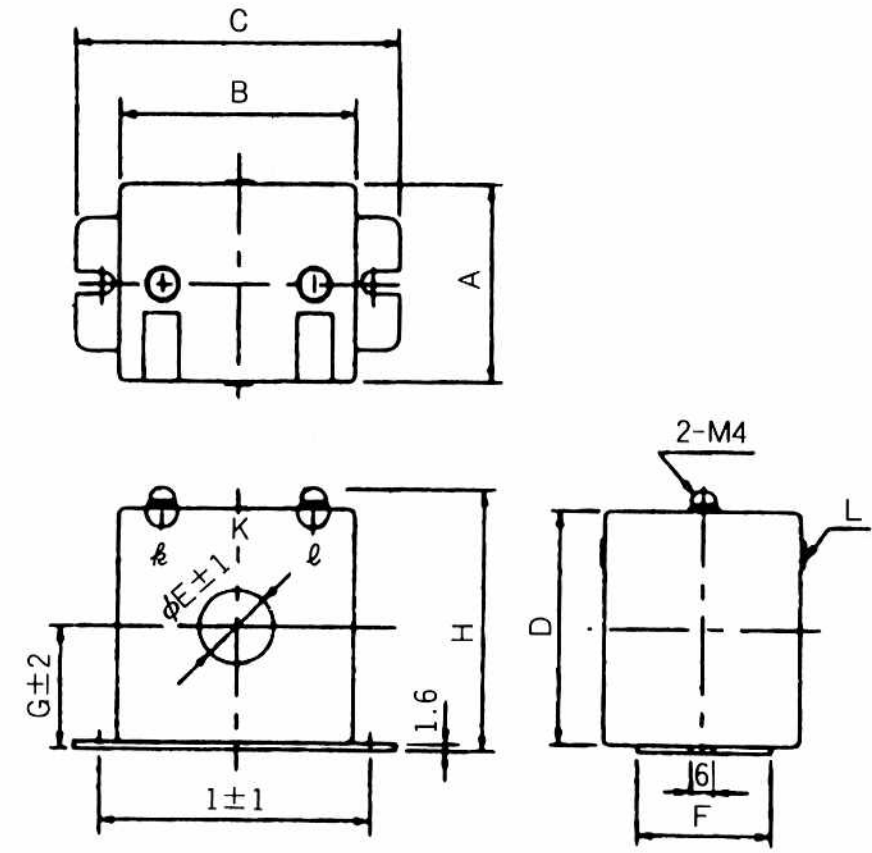
一次電流(A)	コード
50	050
60	060
75	075
80	080
100	100
120	120
150	150
200	200

外形寸法図

(Rタイプ)



(Sタイプ)



寸法表

形式(商品コード)	定格負担 VA	定格AT	寸法[mm]									質量 [kg]
			A	B	C	D	E	F	G	H	I	
CC1T44-□□□□R	2.5	50,60,75,80	50	62	—	62	16	—	40	85	—	0.42
		100,120,150,200	35									0.26
CC1T44-□□□□S	2.5	50,60,75,80	50	62	90	62	16	35	32.6	70	78	0.42
		100,120,150,200	35									0.26

希望小売価格(税抜き)

形式 (商品コード)	定格一次 電流[A]	二次電流5A		二次電流1A	
		希望小売価格(円)	納期	希望小売価格(円)	納期
CC1T44 -□□R	50,60,75,80	1,690	◎	1,860	
	100,120,150,200	1,570	◎	1,910	
CC1T44 -□□S	50,60,75,80	1,560		1,730	
	100,120,150,200	1,440		1,780	

ご注文に関して

下記事項を指定ください。(例)

- 形式：CC1T44-0505R
- 数量：10台