

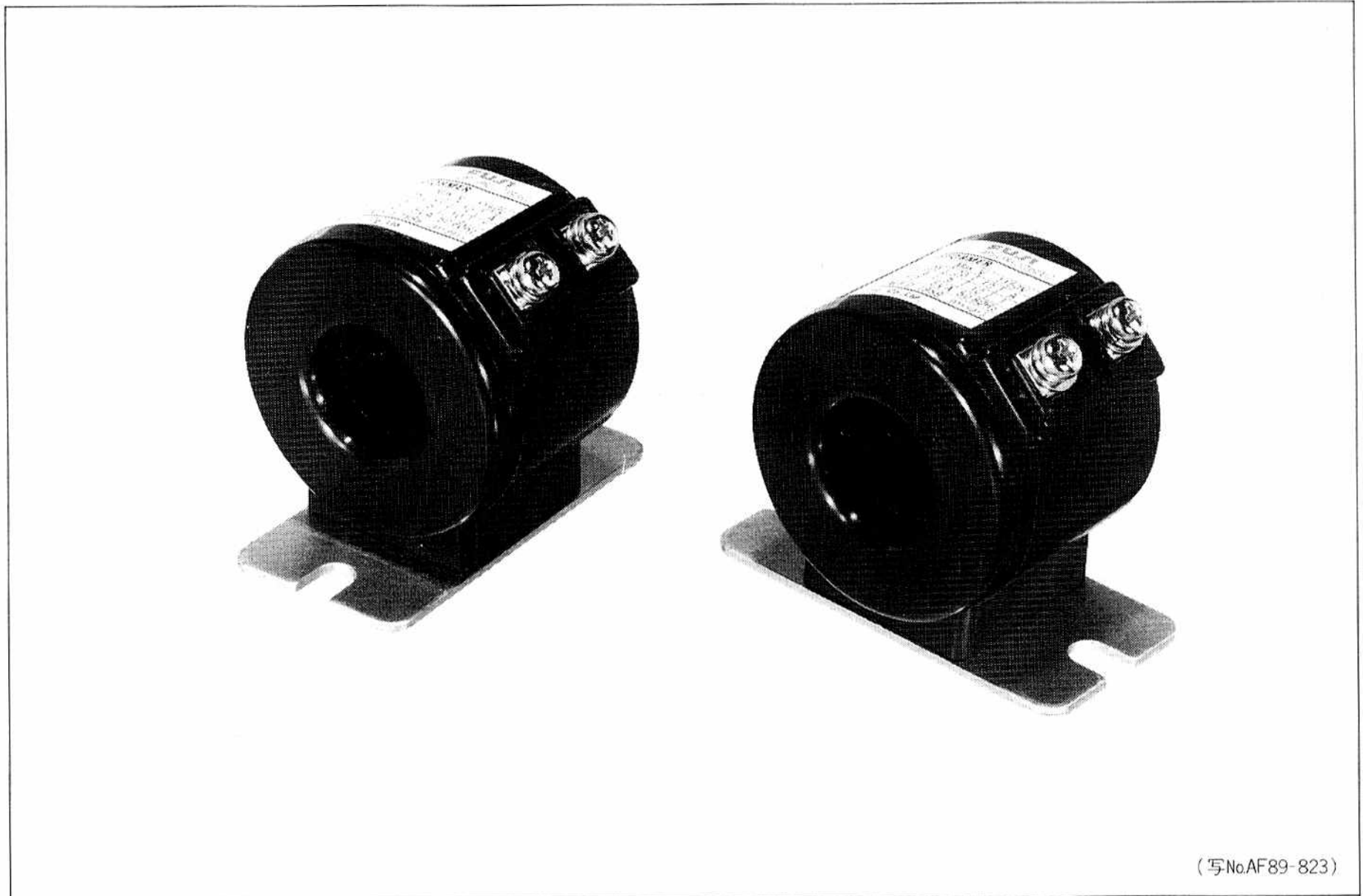
CK□-□ 富士丸窓貫通形変流器

樹脂ケーシング構造採用。小形・軽量です。

(5, 15, 40VA定格をそろえています。)

特長

- 樹脂ケーシング構造の採用によりFRC形(ポリエステルモールドタイプ)に比べ質量で約20%、容量で約30%軽減されております。従って配電盤等への据付スペースが縮小され、さらに取付も容易になります。
- ケース表面が滑らかで、一次導体の貫通作業が容易です。
- 取付の方向に合わせて、取付足の方向を90度変更できます。
- 従来の5VA用に加えて、15VA、40VA品も加え、ラインナップを強化しました。



(写NoAF89-823)

定格

商品コード (形式)	CC1C-1□ (CK5-□□)	CC1C-2□ (CK15-□□)	CC1C-3□ (CK40-□□)
定格一次電流	10~750A		
定格二次電流	5Aまたは1A※		
定格負担	5VA	15VA	40VA
定格過電流強度	※40		
最高電圧	1150V		
確度階級	1.0		
定格周波数	50/60Hz		

注) ※過電流強度は、一次定格電流密度が $3.3A/mm^2$ 下の一次導線を使用した場合。

※定格二次電流が1Aの製品は、定格一次電流が300Aのものまで製作可能です。

準拠規格

JIS C1731(1988)

商品コード説明

CC1C 1 4 - 100 5

シリーズ

定格VA	コード
5VA	1
15VA	2
40VA	3

二次電流	コード
5A	5
1A	1

一次電流[A]	コード
100	100
120	120
150	150
200	200
240	240
250	250
300	300
400	400
500	500
600	600
750	750

穴寸法	コード
26φ	1
32φ	4
50φ	5

形式説明

CK 5 - 26 100 / 5

基本形式

定格VA	コード
5VA	5
15VA	15
40VA	40

二次電流[A]	コード
5A	5
1A	1

一次電流[A]	コード
100	100
120	120
150	150
200	200
240	240
250	250
300	300
400	400
500	500
600	600
750	750

貫通穴径	コード
26φ	26
32φ	32
50φ	50

一次電流と一次導体貫通数の関係

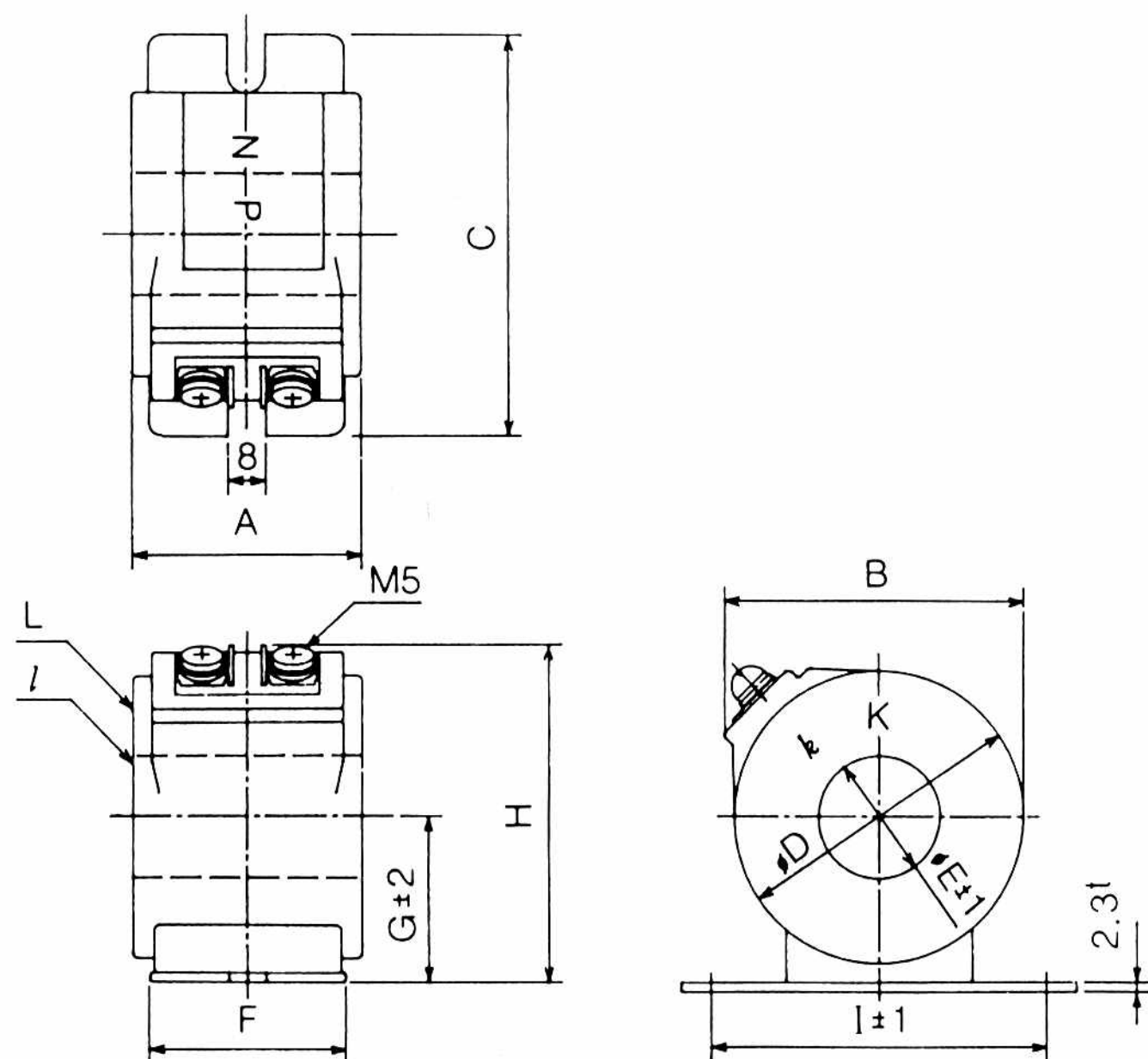
CC1C-1□(CK5-□□)				CC1C-2□(CK15-□□)CC1C-3□(CK40-□□)			
定格 AT	一次電流 [A]	貫通数 [T]	一次導体 (最大) [mm ²]	定格 AT	一次電流 [A]	貫通数 [T]	一次導体 (最大) [mm ²]
100	10	10	5.5	150	10	15	3.5
	20	5	14		15	10	5.5
	25	4	22		25	6	8
	50	2	38		30	5	14
	100	1	200		50	3	30
120	15	8	8	180	75	2	38
	30	4	22		150	1	200
	40	3	30		20	9	5.5
	60	2	38		60	3	30
150	75	2	38	200	180	1	200
	150	1	200		40	5	14
200	200	1	200	100	2	38	
250	250	1	325(200)	200	1	200	
300	300	1	325	240	120	2	60
400	400	1	325	250	250	1	325
500	500	1	500	250	250	1	325
600	600	1	500	300	300	1	325
750	750	1	200×2本	400	400	1	325
—	—	—	—	500	500	1	500
—	—	—	—	600	600	1	500
—	—	—	—	750	750	1	200×2本

※上表は定格一次電流と一次導体の貫通数および、貫通可能な600VCのIV線の最大公称断面積を示します。

希望小売価格(税抜き)

形式 (商品コード)	定格一次電流 [A]	二次電流5A		二次電流1A	
		希望小売価格(円)	納期	希望小売価格(円)	納期
CC1C-11 (CK5-26)	100,120	2390		2640	
	150,200,250	2560		2810	
CC1C-14 (CK5-32)	250	2560		2810	
	300	2500		2800	
	400	2700		—	
CC1C-15 (CK5-50)	500	3300		—	
	600	3500		—	
	750	4130		—	
CC1C-21 (CK15-26)	150,180,200	3000		3400	
CC1C-24 (CK15-32)	240,250,300	3000		3400	
	400	3300		—	
CC1C-25 (CK15-50)	500	4000		—	
CC1C-31 (CK40-26)	150,180,200	4900		5300	
CC1C-34 (CK40-32)	240,250	4530		5030	
	300	4500		5100	
	400	4750		—	
CC1C-35 (CK40-50)	600	5100		—	
	750	5530		—	

外形寸法図



寸法表

形式	定格 負担 VA	定格AT	寸法 [mm]									質量 [kg]		
			A	B	C	D	E	F	G	H	I			
CK5-26	5	100,120,150,200,250	50	65	85	62	26	42	37	70	70	0.5		
CK5-32			58	70	85	69	32	48	42	76	70		0.6	
CK15-26	15	150,180,200	58	76	100	76	26	49	45	83	85	1.0		
CK15-32			58	70	85	69	32	48	42	76	70		0.6	
CK40-26	40	150,180,200	88	84	115	84	26	78	49	92	100	2.1		
CK40-32			69	81	100	81	32	59	48	89	85		1.3	
CK5-50	5	500,600	59	86	100	86	50	49	50	93	85	0.8		
CK15-50													15	750
CK40-50														