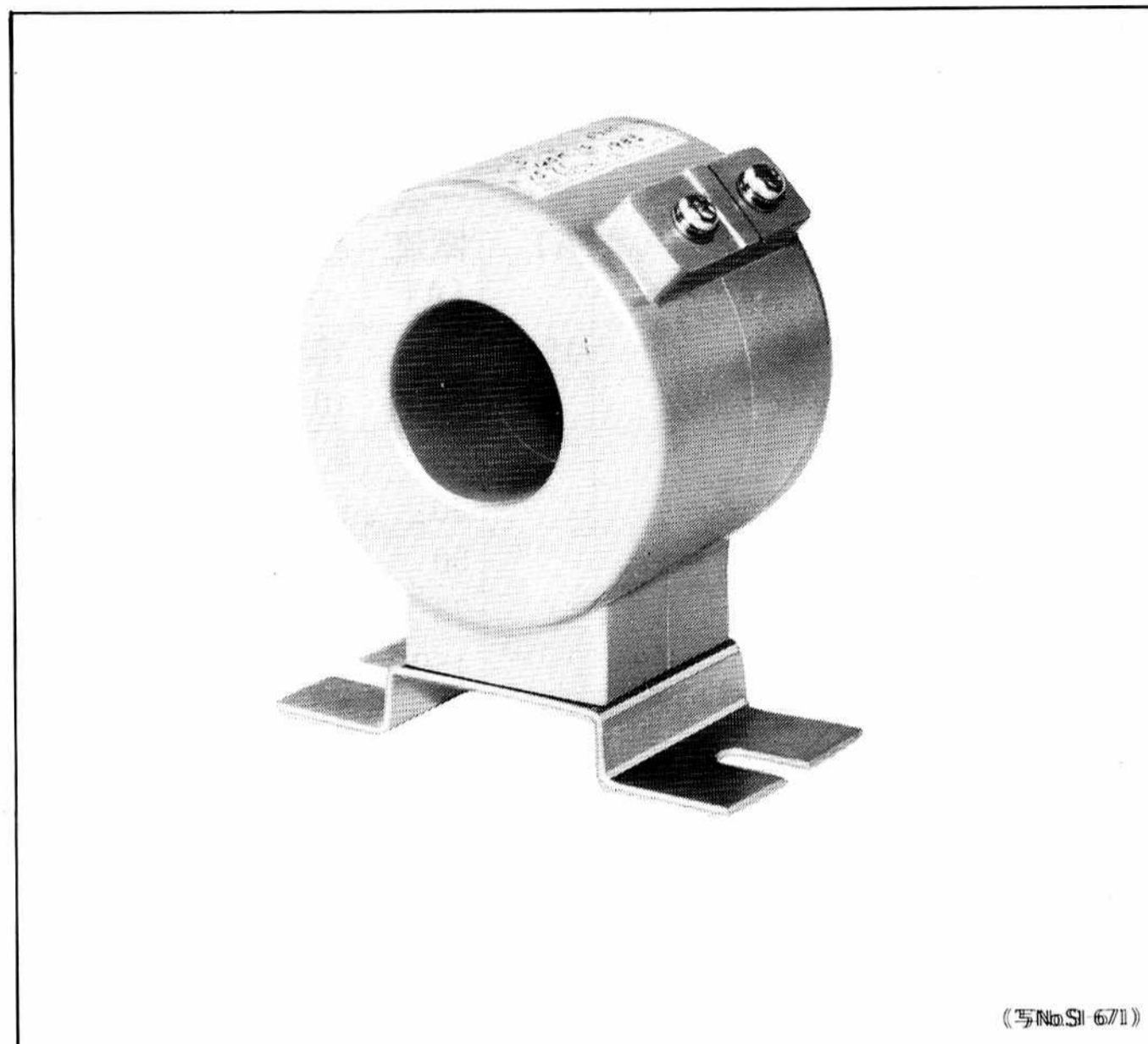


FRC-5/6K 富士丸窓貫通形変流器(高圧用)

十分な過電流耐量があり、かつ高圧回路への使用が可能です。

■ 定格

形式	FRC-5/6K				
定格一次電流	50A	75A	100A	150A	200A
定格二次電流	5 A				
定格負担	5 VA				
定格過電流	12.5kA 1秒(使用ケーブルを除く)				
最高電圧	使用ケーブルによる				
確度階級	1.0級				
定格周波数	50/60Hz				
絶縁方式	ポリエステルモールド				



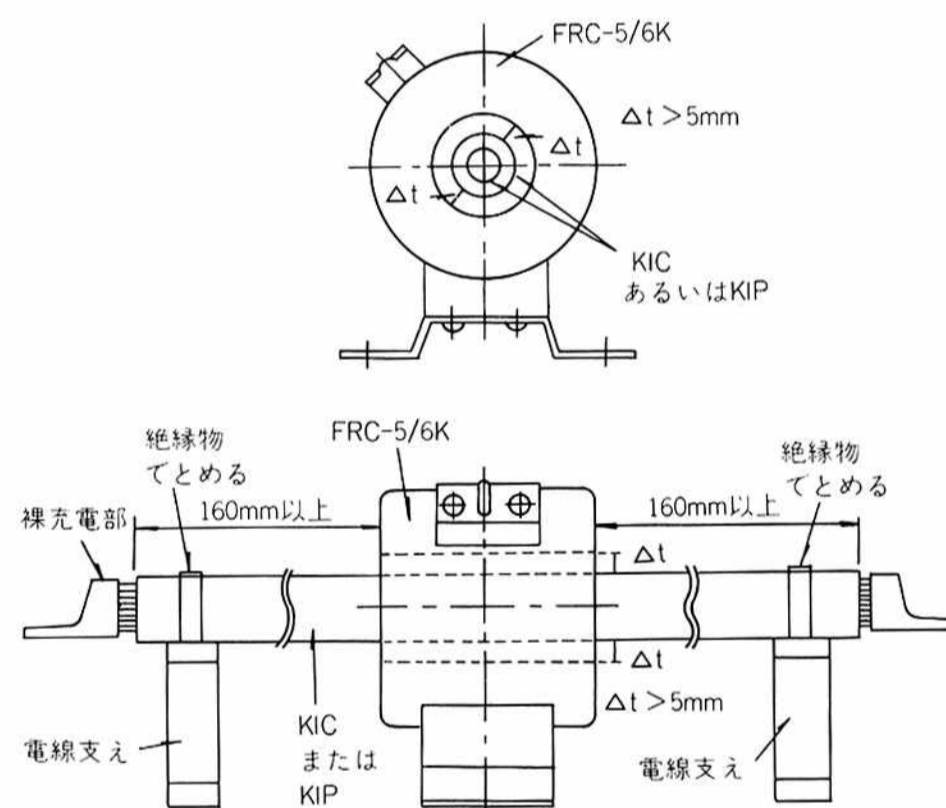
(写真No.SI 671)

■ 取付方向の変更

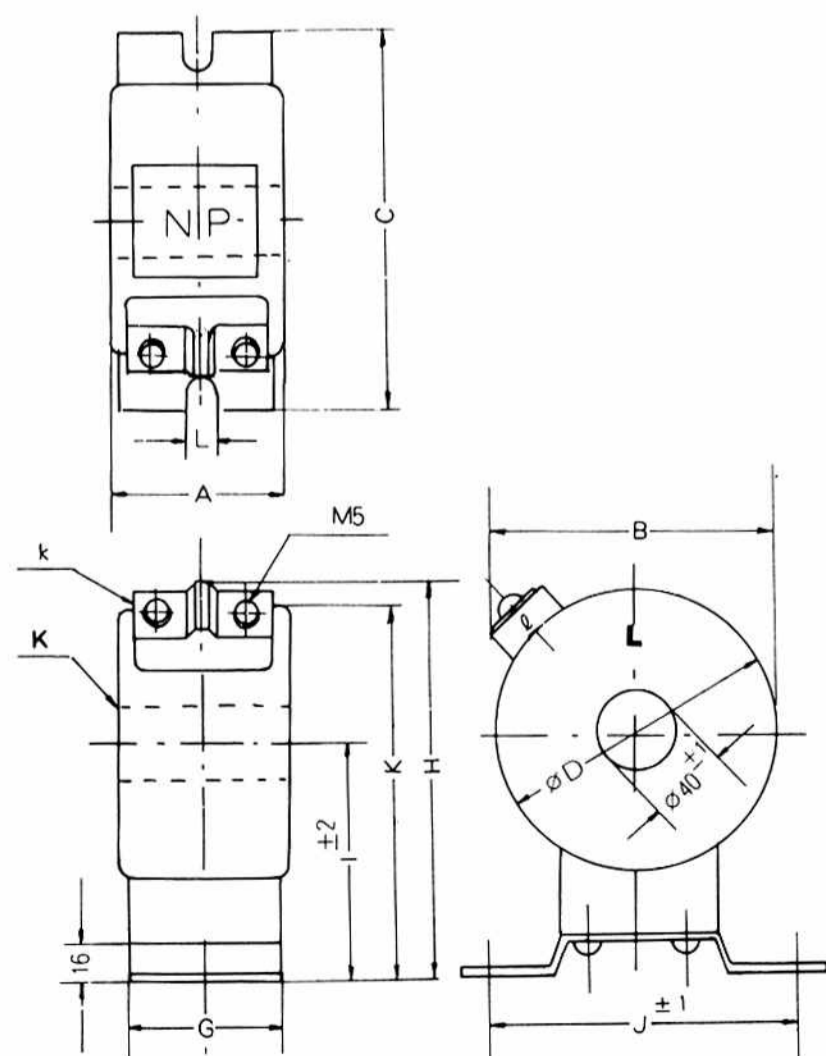
取付足の締付ねじをゆるめると0~90°Cまで自由に角度が変えられます。

■ 高圧電線による配線

高圧回路への適用は次により行なってください。
変流器の適用方法



■ 種類・外形寸法図



形式	定格負担 [VA]	定格 一次電流	寸法 [mm]										質量 [kg]
			A	B	C	D	G	H	I	J	K	L	
FRC-5/6K	5	50A	115	135	140	135	80	163	95	120	163	10	7
		75A	75	110	120	110	60	140	85	100	140		2.5
		100A	66	91	113	91	50	121	76	94	120	8	1.2
		150A											
		200A											

(注) ・一次1ターン(貫通)のため、一次定格電流の小さいほど大形となります。