

金具のつけかえにより、三種類の取付が可能です。

形式説明

FRS-5-42

基本形式
FRS:角窓貫通形
定格負担
5:5VA, 15:15VA, 40:40VA
穴寸法
42:内径の横(長い方)の寸法



(写No.SP-727)

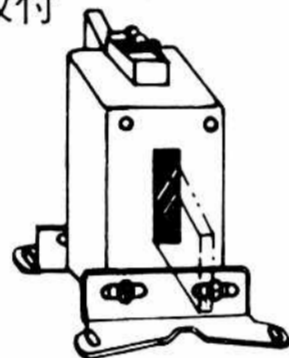
定格

形式	FRS-5	FRS-15	FRS-40
定格一次電流	150~600A	200~2000A	200~4000A
定格二次電流	5Aまたは1A		
定格負担	5VA	15VA	40VA
定格過電流強度	※40		
最高電圧	1150V		
確度階級	1.0級		
定格周波数	50/60Hz		
絶縁方式	ポリエステルモールド		

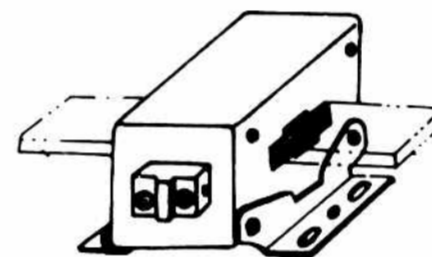
注) ※過電流強度は一次定格電流密度が3.3A/mm²以下の一次導体を使用した場合

ブスバー配線 取付図

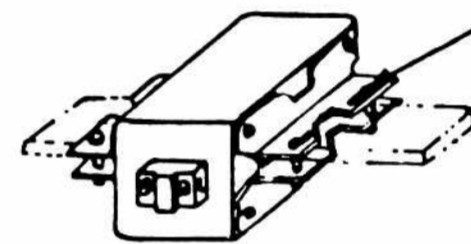
縦取付



横取付



ブスバー直接取付



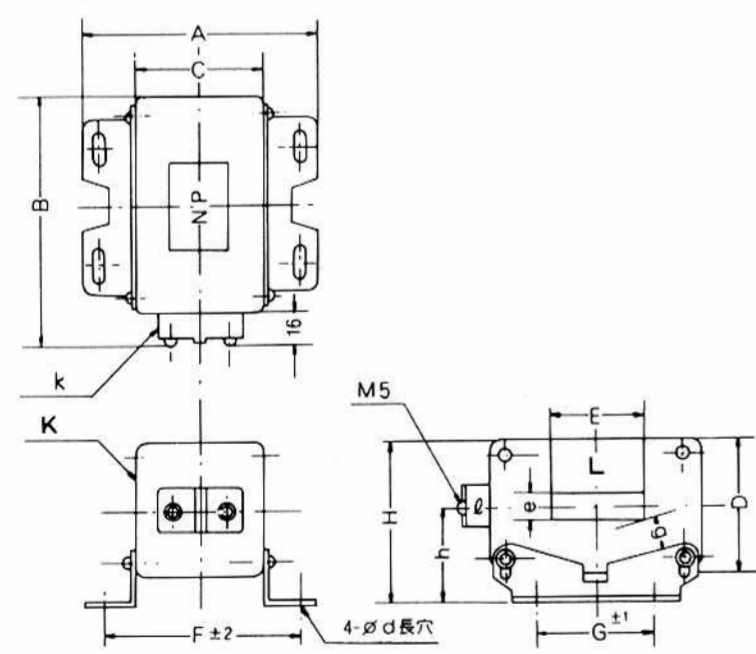
(注) ねじはシンチュウまたはステンレスをご使用ください。

●縦取付, 横取付, ブスバー直接取付は金具をつけかえ, どちらにもご使用頂けます。

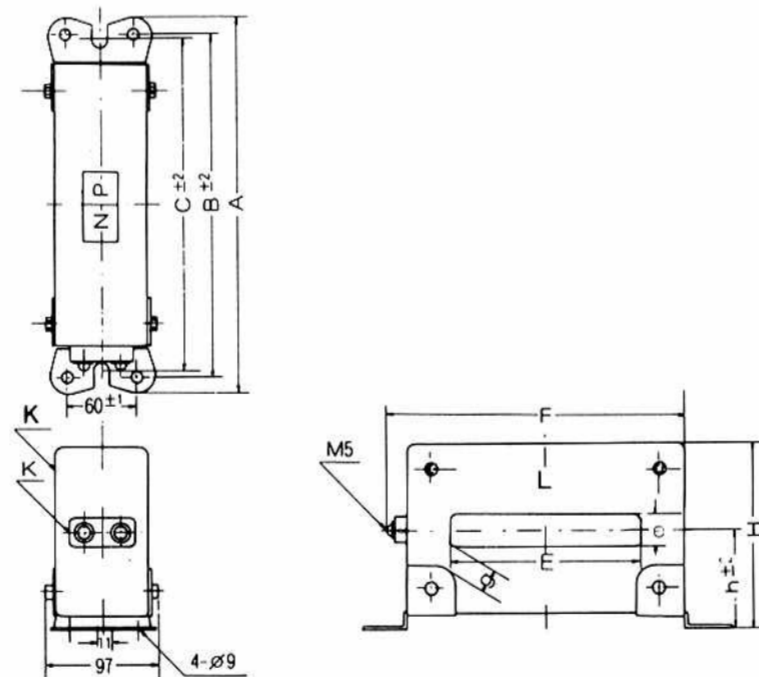
●ブスバー直接取付の場合は, 標準品の取付足を利用いたします。(下足の取付金具は, 別途購入願います。なお, 購入の際, 適用CTの形名をご指定願います)

種類・外形寸法図(横形使用)

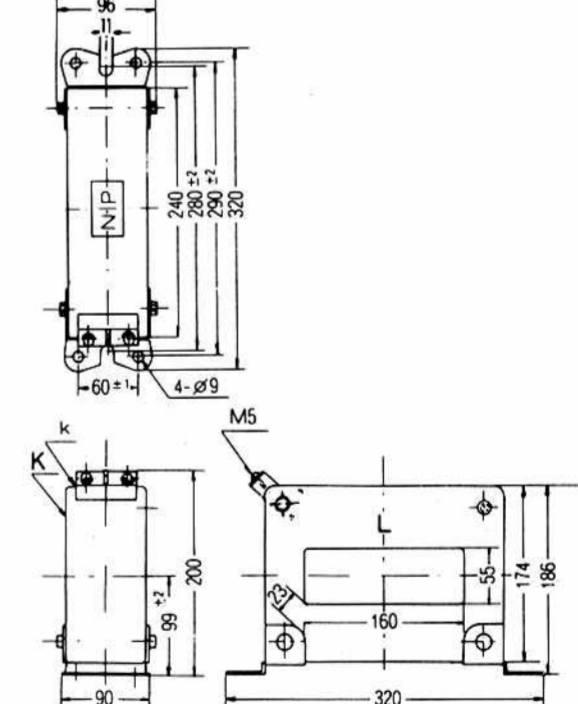
FRS-5, FRS-15, FRS-40形(150~2000A)



FRS-40-160, FRS-40-180形(2500~4000A)



FRS-40-160Z形(2500~4000A)



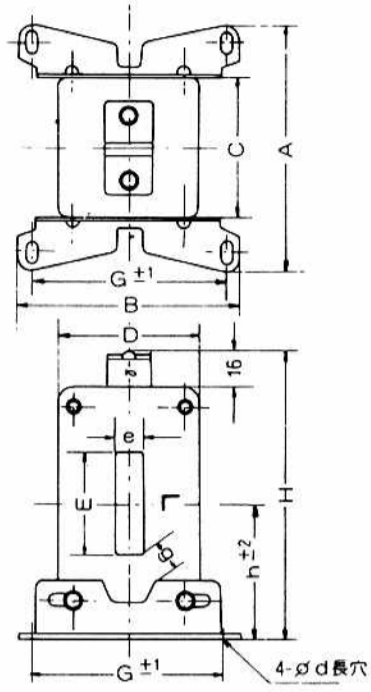
形式	定格負担 [VA]	定格一次電流	寸法[mm]												質量[kg]
			A	B	C	D	E	e	F	G	H	h	d	g	
FRS-5-42	5	150~300A	90	116	41	60	42	10	74	52	67±2	38±2	6	10~15	0.65~0.8
FRS-5-52		400~600A			52										
FRS-15-42	15	200~300A	110		61		42		94						1.05~1.15
FRS-15-52		400~600A	116		66		52								
FRS-15-80	15	600~1000A	126	165	56	84	80	12	106	85	106±7	65±7	7	7~22	2.3
FRS-15-105		1000~2000A	132	187	62	110	105	23	111		127±7	73±7		7~21	3.3~3.6
FRS-40-42		200~300A	124	127	76	76	42	10	107	52	93±2	57±2	6	11~23	2.0
FRS-40-52	40	400~600A				74	52	12		92±2	56±2		15~20	1.8	
FRS-40-80		600~1000A	146	167		86	80		126	85	107±7	64±7	7	7~22	2.8~2.9
FRS-40-105		1000~2000A	132	187	62	110	105	23	111		127±7	73±7		7~21	3.3~3.6
FRS-40-160	40	2500~3000A	330	298	290	—	160	28	268	—	159	86	—	25	7.5~7.7
FRS-40-180		4000A	361	329	320	—	180	43	297	—	194	104	—	37	9.3
FRS-40-160Z		2500~4000A	—	—	—	—	—	—	—	—	—	—	—	—	7.7~8.1

注) 検定付の場合はお問合せください。

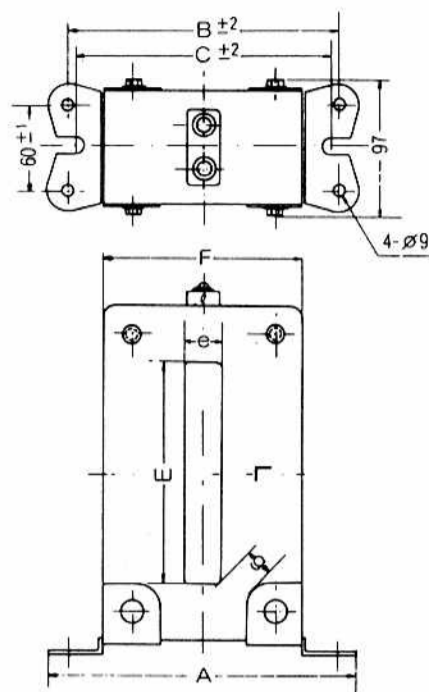
FRS- 富士角窓貫通形変流器

種類・外形寸法図（縦形使用）

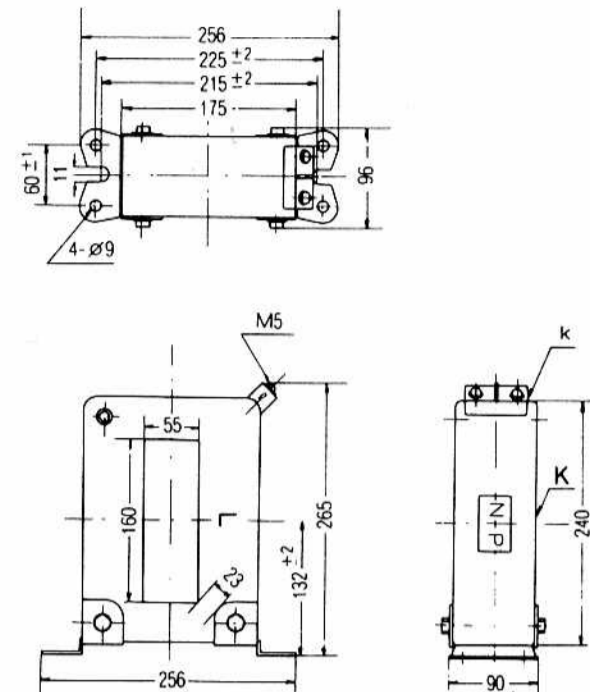
FRS-5, FRS-15, FRS-40型(150~2000A)



FRS-40-160, FRS-40-180形(2500~4000A)



FRS-40-160Z形(2500~4000A)



形式	定格負担 [VA]	定格一次電流	寸法[mm]													質量[kg]
			A	B	C	D	E	e	F	G	H	h	d	g		
FRS-5-42	5	150~300A	86	98	41	60	42	10	72	83	125	59	6	14	0.65~0.8	
FRS-5-52		400~600A												10		
FRS-15-42	15	200~300A	106	150	60	84	42	12	93	130	181	91	7	14	1.05~1.15	
FRS-15-52		400~600A												111		66
FRS-15-80	15	600~1000A	154	150	56	84	80	12	120	130	181	91	7	21	2.3	
FRS-15-105		1000~2000A												160		62
FRS-40-42	40	200~300A	141	98	76	76	42	10	126	83	132	59	6	14	2.0	
FRS-40-52		400~600A												142		74
FRS-40-80	40	600~1000A	174	150	86	80	140	130	182	130	182	91	7	20	2.8~2.9	
FRS-40-105		1000~2000A												160		62
FRS-40-160	40	2500~3000A	226	195	186	—	160	28	147	—	279	136	—	26	7.5~7.7	
FRS-40-180		4000A	264	233	225	—	180	43	182	—	310	152	—	38	9.3	
FRS-40-160Z		2500~4000A	—	—	—	—	—	—	—	—	—	—	—	—	7.7~8.1	

注) 検定付の場合はお問合せください。

電流別標準適合ブスバー表

変流器一次電流 [A]	標準適合ブスバー の断面寸法[mm]	変流器形式(窓寸法) [mm]		
		5VA用	15VA用	40VA用
150	3×25	FRS-5-42 (10×42)	—	—
200			FRS-15-42 (10×42)	FRS-40-42 (10×42)
250	6×25	FRS-5-52 (10×52)	FRS-15-52 (10×52)	FRS-40-52 (10×52)
300			FRS-15-80 (12×80)	FRS-40-80 (12×80)
400	6×25	FRS-5-52 (10×52)	FRS-15-52 (10×52)	FRS-40-52 (10×52)
500	6×50	FRS-5-52 (10×52)	FRS-15-80 (12×80)	FRS-40-80 (12×80)
600			FRS-15-105 (23×105)	FRS-40-105 (23×105)
600	6×50	FRS-5-52 (10×52)	FRS-15-80 (12×80)	FRS-40-80 (12×80)
750	8×50	FRS-5-52 (10×52)	FRS-15-80 (12×80)	FRS-40-80 (12×80)
800			FRS-15-105 (23×105)	FRS-40-105 (23×105)
1,000	6×75	FRS-5-52 (10×52)	FRS-15-80 (12×80)	FRS-40-80 (12×80)
1,000	6×75	FRS-5-52 (10×52)	FRS-15-105 (23×105)	FRS-40-105 (23×105)
1,200	10×75	FRS-5-52 (10×52)	FRS-15-105 (23×105)	FRS-40-105 (23×105)
1,500	10×100	FRS-5-52 (10×52)	FRS-15-105 (23×105)	FRS-40-105 (23×105)
2,000	15×100	FRS-5-52 (10×52)	FRS-15-105 (23×105)	FRS-40-105 (23×105)
3,000	2-10×125	FRS-5-52 (10×52)	FRS-15-105 (23×105)	FRS-40-105 (23×105)
3,000			FRS-15-160 (27×160)	FRS-40-160 (27×160)
4,000	2-15×150	FRS-5-52 (10×52)	FRS-15-180 (42×180)	FRS-40-180 (42×180)
4,000			FRS-15-160Z (55×160)	FRS-40-160Z (55×160)

ご注文に際して

下記事項をご指定ください。(例)

- 形式 FRS-15-52
- CT比 500/5A