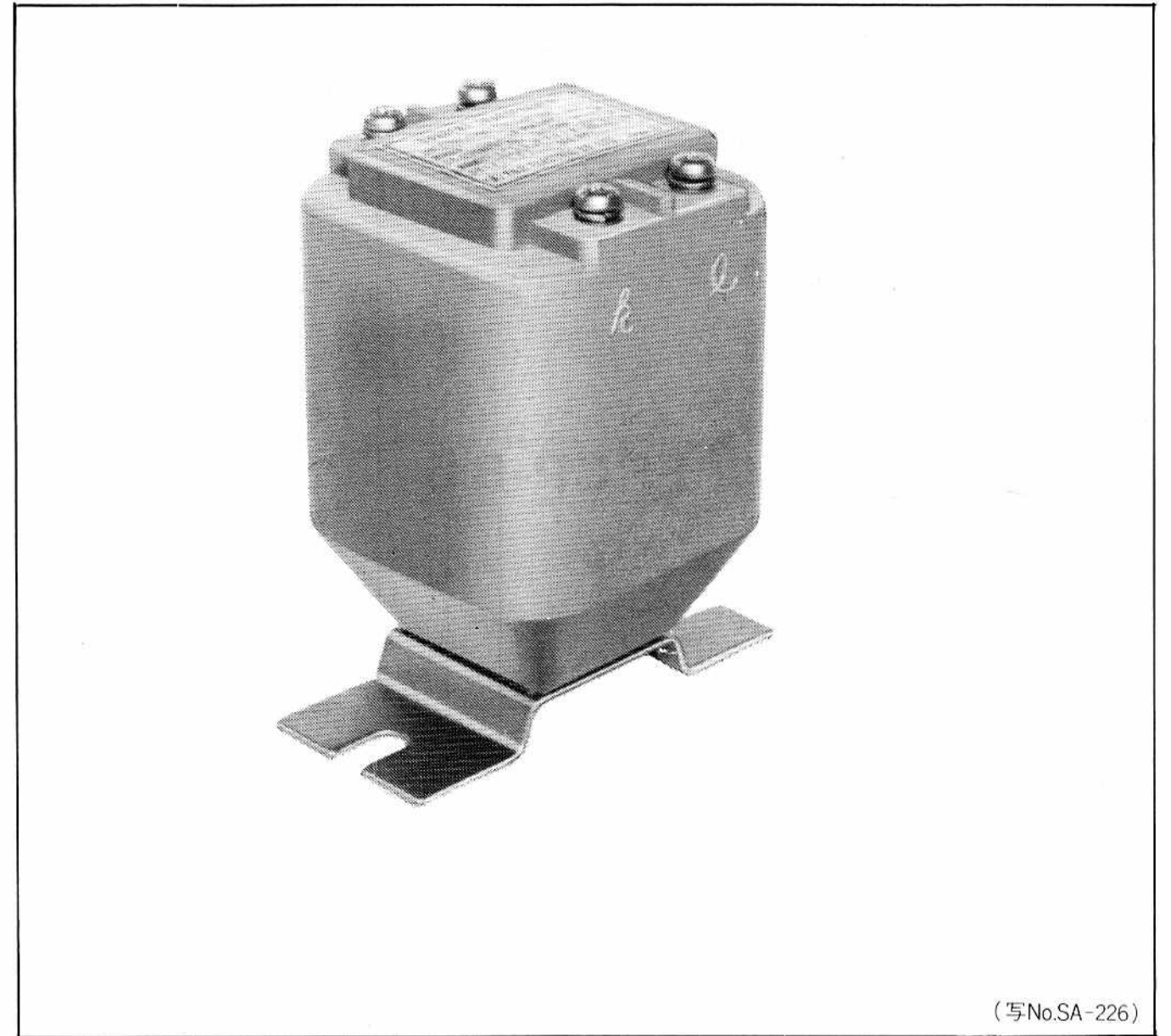
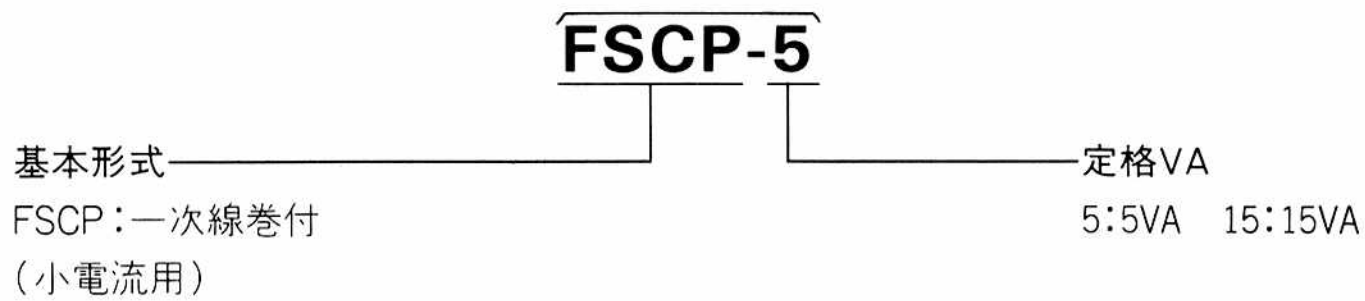


富士小電流用一次巻線付変流器 **FSCP-5, FSCP-15**

小電流用ですので、機器の補助変流器として最適です。

形式説明



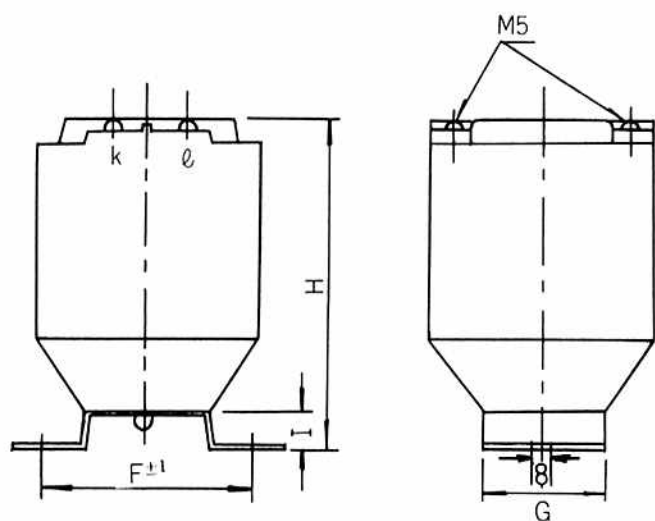
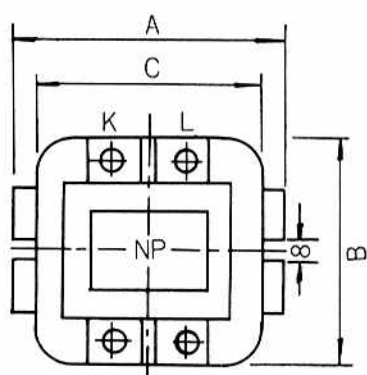
定格

形式	FSCP-5	FSCP-15
定格一次電流	0.1~10A	
定格二次電流	0.1~10A	
定格負担	5VA	15VA
自己損失	3.2VA	6.5VA
定格過電流強度	40	
最高電圧	1150V	
確度階級	1.0級	
定格周波数	50/60Hz	
絶縁方式	ポリエステルモールド	

取付方向の変更

取付足の締付ねじをゆるめると0~90°まで自由に角度が変えられます。

種類・外形寸法図



形式	定格負担 (VA)	寸法(mm)							質量(kg)
		A	B	C	F	G	H	I	
FSCP-5	5	102	70	67	84	43	94	11	1.2
FSCP-15	15	102	75	75	84	43	116	11	1.5

ご注文に際して

下記事項をご指定ください。(例)

- 形式 FSCP-5
- 変流比 5/0.5A

FRCP-□, FRCP-B□

富士丸形一次巻線付変流器

一次巻線付のため
配線が容易にでき
ます。

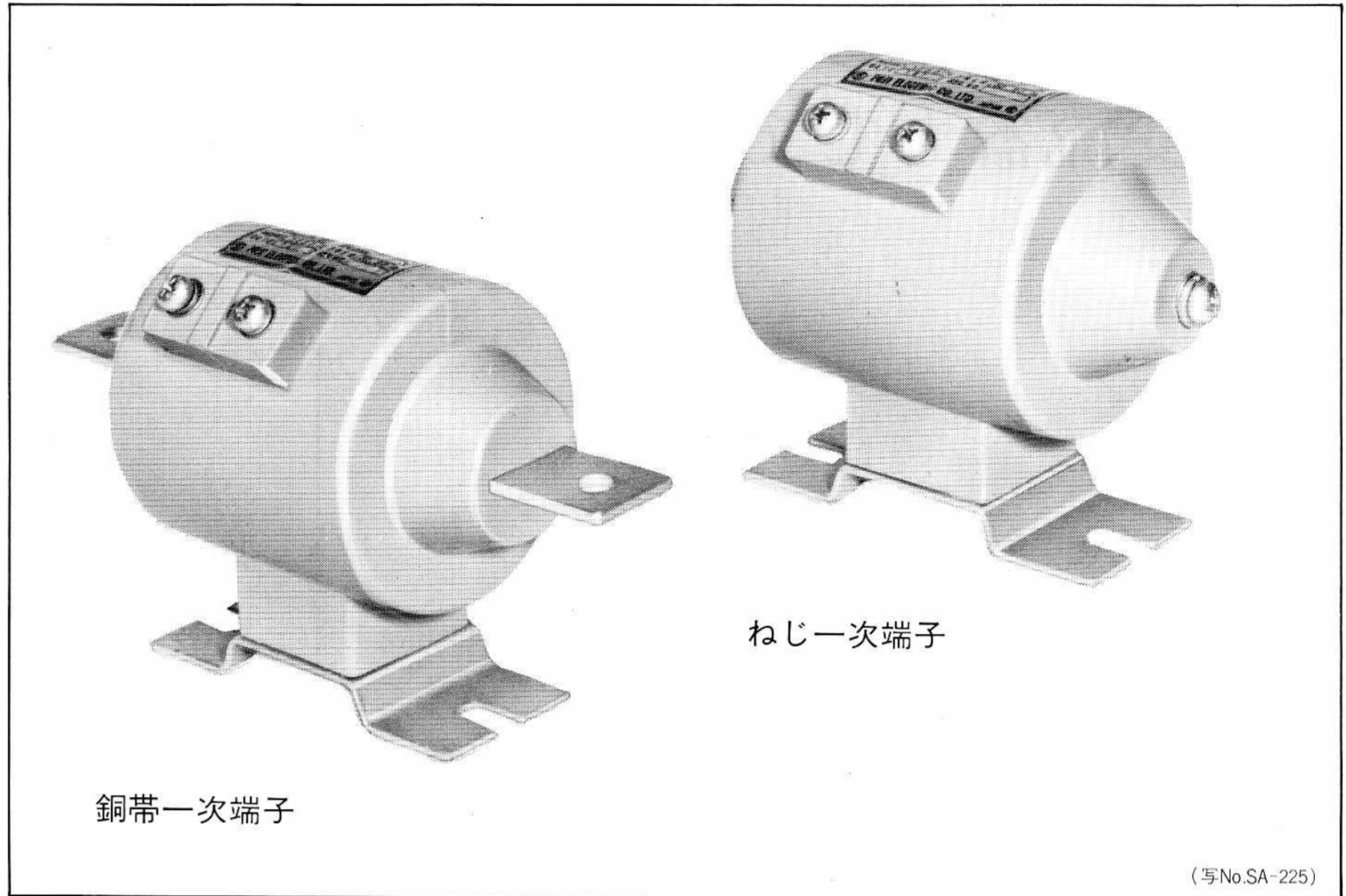
形式説明

FRCP-B5

基本形式
FRCP:一次巻線付
(丸形)

端子
なし:ねじ一次端子
B :銅帯一次端子

定格VA
5:5VA, 15:15VA, 40:40VA



定格

形式	FRCP-5	FRCP-15	FRCP-40	FRCP-B5	FRCP-B15	FRCP-B40
定格一次電流	5~30A			40~200A		
定格二次電流	5Aまたは1A					
定格負担	5VA	15VA	40VA	5VA	15VA	40VA
定格過電流強度	40					
最高電圧	1150V					
確度階級	1.0級					
定格周波数	50/60Hz					
絶縁方式	ポリエステル モールド					
備考	ねじ一次端子			銅帯一次端子		

取付方向の変更

取付足の締付ねじをゆるめると0~90°まで自由に角度が変えられます。

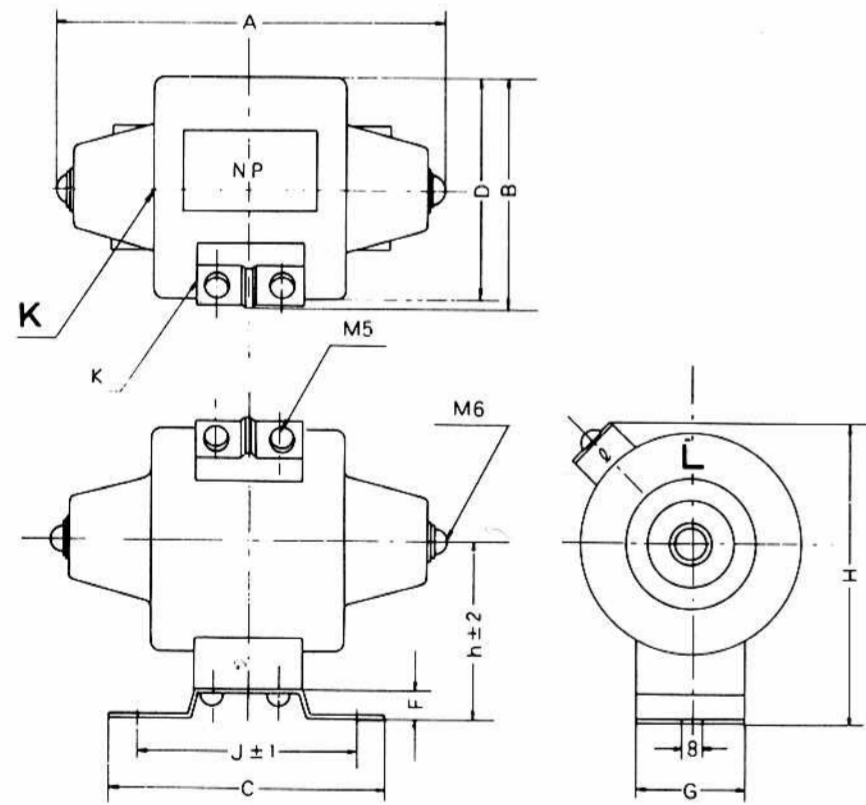
ご注文に際して

下記事項をご指定ください。(例)

- 形式 FRCP-5
- 変流比 10/5A

種類・外形寸法図

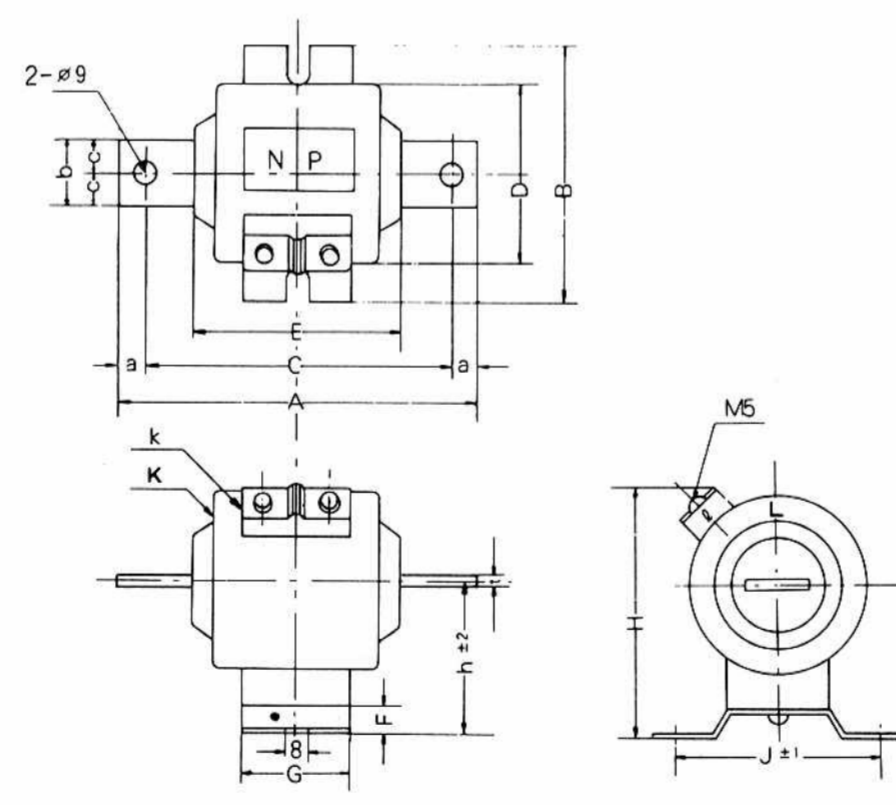
FRCP-5, FRCP-15, FRCP-40形



ねじ一次端子付

形式	定格負担 [VA]	寸法[mm]									質量 [kg]
		A	B	C	D	F	G	H	h	J	
FRCP-5	5	98	82	102	80	11	43	109	67	84	0.8
FRCP-15	15	137	82								1.3
FRCP-40	40	159	96	113	97	16	50	133	84	94	2.8

FRCP-B5, FRCP-B15, FRCP-B40形



銅帯一次端子付

形式	定格負担 [VA]	定格一次電流	寸法[mm]													質量 [kg]	
			A	B	C	D	E	F	G	H	J	a	b	c	h		t
FRCP-B5	5	40~75A	144	102	124	79	88	11	43	108	84	10	20	10	66	3	0.8
		100~200A	123		97	73	63			101		12.5	25	12.5	61		0.7
FRCP-B15	15	40~100A	186		161	79	118			108					66		1.3
		150~200A	146		120	72	85			102					62	4	1.0
FRCP-B40	40	40~100A	212	113	187	94	138	16	50	127	94				78	3	2.8
		150~200A	171		140	88	99			121		15	30	15	74	4	2.5

(注) 検定付の場合はお問合せください。