

コイルモールドで  
すので絶縁信頼性  
が高い。

## 形式説明

**FPRE-1BNa**

基本形式

FPRE:エポキシ  
モールド変圧器

電圧

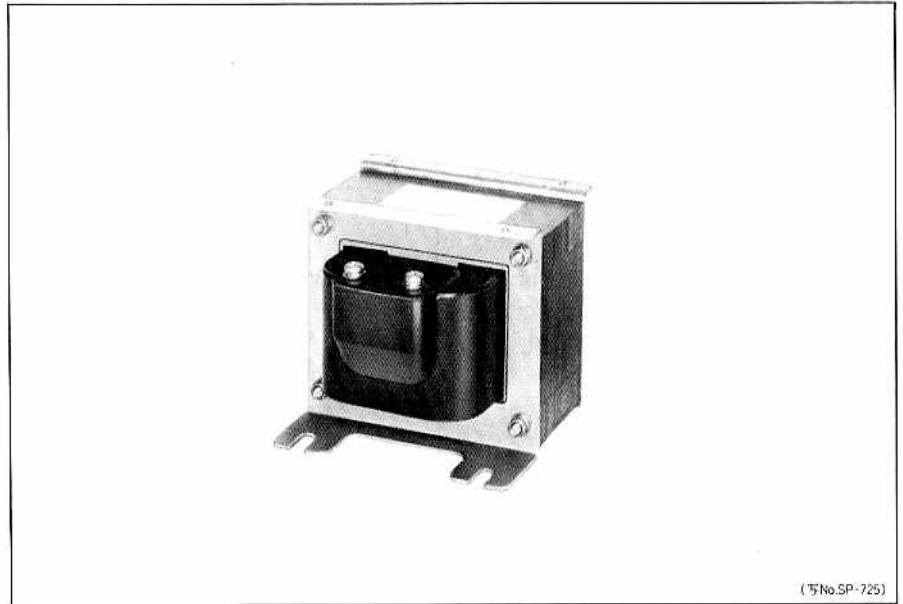
1:1,150V 以下

定格VA

BN:15VA  
CN:50VA  
DN:100VA

取付穴

a:切カキ穴



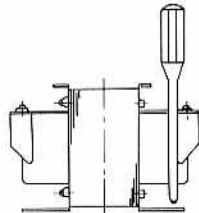
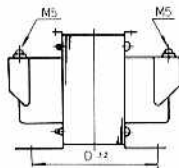
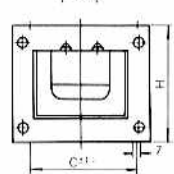
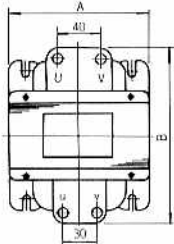
(写真SP-725)

## 定格

形式	FPRE-1BNa	FPRE-1CNa	FPRE-1DNa
定格一次電圧	220~1100V		
定格二次電圧	110V		
定格負担	15VA	50VA	100VA
精度階級	1.0級		
定格周波数	50/60Hz		
絶縁方式	エポキシモールド		

## 種類・外形寸法図

FPRE-1BNa, 1CNa, 1DNa形



FPRE-1BNa, 1CNa, 1DNaは上図の様にドライバー、ボックスによる取付ができます。

形式	定格負担 [VA]	寸法(mm)					質量 [kg]
		A	B	C	D	H	
FPRE-1BNa	15	111	130	80	100	100	3.4
FPRE-1CNa	50	120	150	90	110	108	5.0
FPRE-1DNa	100	128	165	100	120	114	6.5

## ご注文に際して

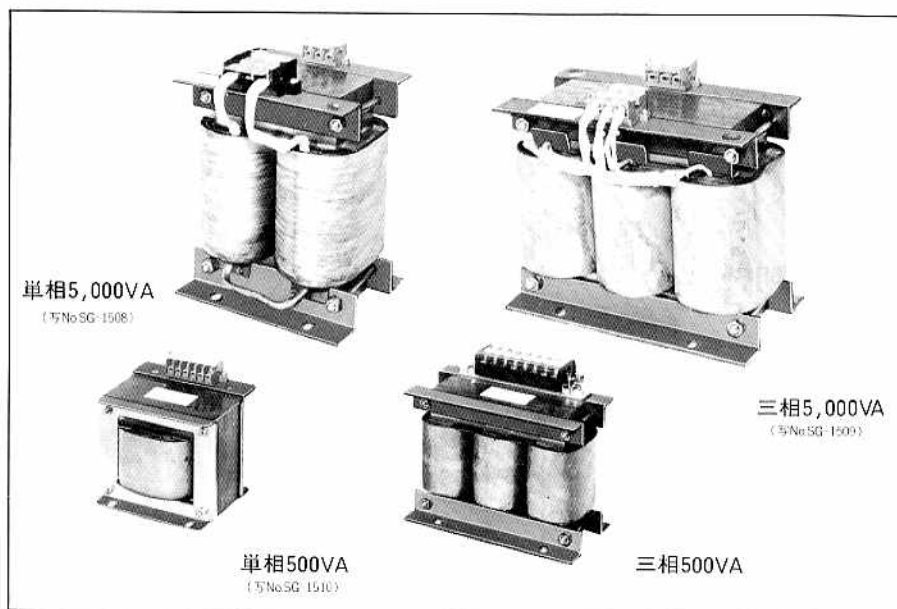
下記事項をご指定ください。(例)

- 形式 FPRE-1BNa
- 変圧比 440/110V

# STD,3STD 富士操作用変圧器

## 单相50～20,000VA 三相100～20,000VA

富士操作用変圧器は、200V・400Vの配電用・制御用電源および接触器・遮断器の操作電源として数多くの実績をもってあります。本製品は、従来品の優れた技術をベースに最近の市場ニーズである省エネを考慮した低損失設計になっておりますので、ご需要家の電力料金低減に大きく寄与いたします。



### ■ 定格

形式	屋内用乾式ワニス形 (STD, 3STD形)	
定格容量 (VA)	单相：50～500 (A種絶縁), 750～20,000 (B種絶縁) 三相：100～2,000 (A種絶縁), 3,000～20,000 (B種絶縁)	
定格一次電圧 (一次側タップ電圧) 〔V〕※1	F440-R420-400 または F220-R210-200	200 または 100
定格二次電圧 (二次側タップ電圧) 〔V〕※1	F220-R210-200 または F110-R105-100	24 ※2
周波数 (Hz)	50/60 共用	
極性	減極性	
絶縁耐力	AC2.5kV 1分間 (ただし300V未満の場合は2kV)	
三相変圧器標準結線	A-A (中性点引出線はなし)	
準拠規格	JEM1333 (1976) 「操作用変圧器」	

※1. 標準定格のタップ電圧を示します。  
(R: 定格電圧, F: 全容量タップ電圧, 記号なし: 低減容量タップ電圧)  
標準定格以外の電圧は1タップが標準となっています。  
※2. 定格二次電圧24Vは单相50, 100, 200VA品のみ準備されております。  
※3. その他の仕様も製作いたします。お問い合わせください。

### ■ 指定付属品

混触防止板

### ■ 形式説明

## STD-100A

基本形式	絶縁種別
STD: 单相	A: A種
3STD: 三相	B: B種
	定格容量
	50: 50VA
	}
	750: 750VA
	1k: 1kVA
	}
	20k: 20kVA

### ■ ご注文に際して

下記事項をご指定ください。

- 名称
- 定格容量
- 相数
- 定格一次電圧
- 定格二次電圧
- 絶縁種別 (標準以外の場合)
- 結線 (標準以外の場合)

# 富士操作用変圧器 STD,3STD

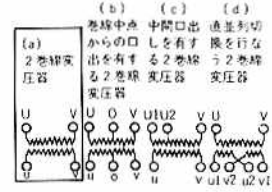
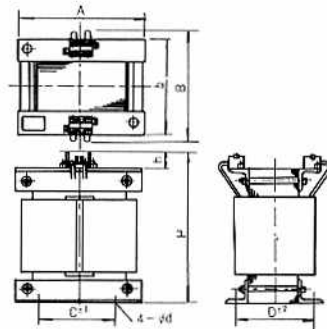
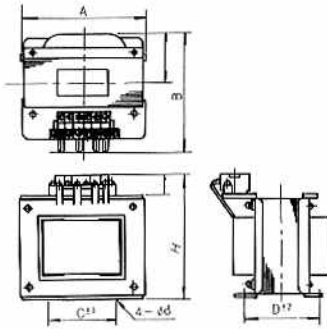
## 外形寸法図

単相

50～1,000VA

2,000～20,000VA

結線図と端子記号



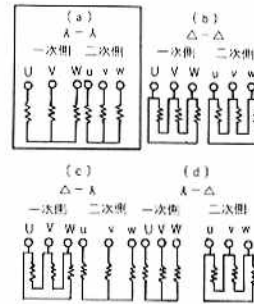
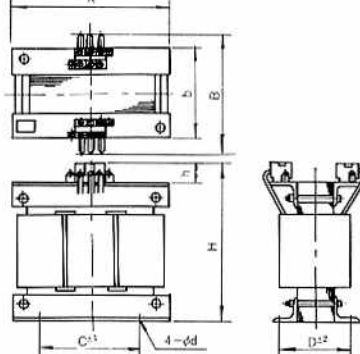
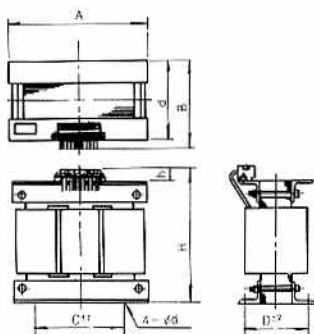
容量 (VA)	形式	絶縁種別	寸法(mm)								適合圧着端子(最大)			質量 (kg)
			A	B	b	C	D	d	H	h	420V	210V	105V	
50	STD-50AZ	A	80	125	40	50	56	4.5	95	30	2-3.5	2-3.5	2-3.5	1.7
75	STD-75A	A	90	135	40	56	59	4.5	109	30	2-3.5	2-3.5	2-3.5	2.2
100	STD-100A	A	90	145	45	56	69	4.5	109	30	2-3.5	2-3.5	2-3.5	2.7
200	STD-200A	A	110	140	50	72	75	7	128	30	2-3.5	2-3.5	2-3.5	4.5
300	STD-300A	A	119	150	55	80	86	7	133	30	2-3.5	2-3.5	2-3.5	6.2
500	STD-500A	A	139	155	60	93	89	7	149	30	2-3.5	2-3.5	2-3.5	8.5
750	STD-750B	B	156	160	55	110	88	7	165	30	2-3.5	2-3.5	2-3.5	10
1,000	STD-1KB	B	156	185	70	110	113	7	165	30	2-3.5	2-3.5	5.5-4	15
2,000	STD-2KB	B	210	215	145	120	115	10	285	35	2-3.5	5.5-4	14-5	22
3,000	STD-3KB	B	210	230	160	120	130	10	285	35	5.5-4	5.5-4	14-5	27
5,000	STD-5KB	B	250	270	190	140	150	12	345	45	5.5-4	14-5	22-6	44
7,000	STD-7.5KB	B	290	270	190	170	150	12	400	50	14-5	22-6	60-8	60
10,000	STD-10KB	B	290	290	210	170	170	12	400	50	14-5	22-6	60-8	73
15,000	STD-15KB	B	330	350	250	190	200	14	460	60	22-6	60-6	100-10	104
20,000	STD-20KB	B	330	380	280	190	230	14	460	60	60-8	60-8	100-10	130

三相

100～2,000VA

3,000～20,000VA

結線図と端子記号



注1)口標準  
注2)タップ付△結線の端子記号は本図と異なります。

容量 (VA)	形式	絶縁種別	寸法(mm)								適合圧着端子(最大)			質量 (kg)
			A	B	b	C	D	d	H	h	410V	210V	105V	
100	3STD-100A	A	160	105	75	100	61	7	140	30	2-3.5	2-3.5	2-3.5	4.2
200	3STD-200A	A	160	115	85	100	71	7	140	30	2-3.5	2-3.5	2-3.5	5.3
300	3STD-300A	A	190	120	90	120	70	9	170	30	2-3.5	2-3.5	2-3.5	7.2
500	3STD-500A	A	190	130	100	120	80	9	170	30	2-3.5	2-3.5	2-3.5	8.9
750	3STD-750A	A	235	140	110	140	85	9	215	30	2-3.5	2-3.5	2-3.5	14
1,000	3STD-1KA	A	260	145	110	160	85	9	240	30	2-3.5	2-3.5	5.5-4	18
2,000	3STD-2KA	A	260	165	130	160	105	9	245	35	2-3.5	5.5-4	14-5	26
3,000	3STD-3KB	B	310	215	145	170	115	10	285	35	5.5-4	5.5-4	14-5	35
5,000	3STD-5KB	B	310	240	170	170	140	10	345	45	5.5-4	14-5	22-6	48
7,500	3STD-7.5KB	B	370	270	190	200	150	12	350	50	14-5	22-6	60-8	70
10,000	3STD-10KB	B	370	290	210	200	170	12	350	50	14-5	22-6	60-8	85
15,000	3STD-15KB	B	430	320	220	250	180	12	400	50	22-6	60-8	60-8	126
20,000	3STD-20KB	B	490	350	250	300	200	14	460	60	22-6	60-8	100-10	164

# 富士計器用変成器

## 希望小売価格(税抜き)

品名	形式	VA	二次電流 [A]	標準定格	希望小売価格 [円]	品名	形式	VA	二次電流 [A]	希望小売価格 [円]	標準価格 [円]	品名	形式	絶縁	容量 [VA]	希望小売価格 * [円]		
計器用変流器 (丸窓貫通形)	FRC-5-26	5	5	100, 120, 150,	2,720	計器用変流器 (丸窓貫通形)	FRS-15-105	15	5	1000A	12,700	操作用変圧器 (単相)	STD-50AZ	A	50	7,330		
			1	200, 250AT	3,050				1		15,330				STD-75A	75	7,330	
	FRC-5-30	5	5	300AT	2,550				5	1200, 1500A	13,400				STD-100A	100	8,000	
			1		3,150				1		16,900				STD-200A	200	9,870	
			5	400AT	2,580				5	2000A	15,000				STD-300A	300	12,330	
			1		3,800				1		18,400				STD-500A	500	14,530	
	FRC-5-40	5	5	500AT	3,350			FRS-40-42	40	5	200, 300A		10,300	STD-750B	B	750	20,000	
			1		4,500					1			12,880	STD-1KB	1K	24,000		
			5	600AT	3,570				FRS-40-52	40	5		400, 500,	10,300	STD-2KB	2K	40,000	
	1		5,300	1	600A			12,880			STD-3KB		3K	54,000				
	FRC-13-26	15	5	150, 160,	3,050			FRS-40-80	40	5	600, 750A		10,530	STD-5KB	5K	79,000		
			1	180AT	4,300					1			13,500	STD-7.5KB	7.5K	110,000		
	FRC-15-30	15	5	200AT	3,050		5			800A	10,700	STD-10KB	10K	133,000				
			1		4,300		1			13,500	STD-15KB	15K	185,000					
			5	300AT	3,100		5		1000A	11,600	STD-20KB	20K	231,000					
			1		4,500		1			13,500	操作用変圧器 (三相)	3STD-100A	A	100	16,880			
	FRC-15-40	15	5	500AT	4,100		FRS-40-105	40	5	1000A		12,700	3STD-200A	200	18,960			
			1		6,600				5	1200, 1500A		13,400	3STD-300A	300	24,030			
	5	600A T	4,200	5	2000A				15,000	3STD-500A		500	26,230					
	FRC-40-26	40	5	150, 160,	4,950		FRS-40-160	40	5	2500, 3000A		28,200	3STD-750A	750	34,030			
			1	180AT	7,550				FRS-40-180	40		5	4000A	52,800	3STD-1KA	1K	40,000	
	FRC-40-30	40	5	200AT	4,600		計器用変流器 (丸形一次巻線付)	FRSCP-5			5	一次1-10A	5,800	3STD-2KA	2K	57,010		
			1		7,550				二次0.1-10A	8,300		3STD-3KB	B	3K	75,970			
	FRC-40-30	40	5	300AT	4,600		計器用変流器 (丸形一次巻線付)	FRSCP-15	15	一次1-10A	8,300	3STD-5KB	5K	107,010				
1				7,550	二次0.1-10A	4,970				3STD-7.5KB	7.5K	142,010						
FRC-40-30	40	5	400AT	4,850	計器用変流器 (丸形一次巻線付)	FRSCP-5	5	5, 10, 15, 20,	4,970	3STD-10KB	10K	158,050						
		1		7,550				30A	6,200	3STD-15KB	15K	224,030						
FRC-40-40	40	5	500AT	5,050	計器用変流器 (丸形一次巻線付)	FRSCP-15	15	5, 10, 15, 20,	6,200	3STD-20KB	20K	294,030						
		1		7,550				30A	9,000	*標準定格品の価格を示します。								
FRC-40-40	40	5	600AT	5,200	計器用変流器 (丸形一次巻線付)	FRSCP-40	40	5, 10, 15, 20,	9,000	計器用変流器 (丸形一次巻線付)	FRCP-B5	5	5	40-75A	6,200			
		1		7,550				100-200A	6,800				計器用変流器 (丸形一次巻線付)	FRCP-B15	15	5	40-100A	7,700
FRC-5/6K	5	5	50A	22,700	計器用変流器 (丸形一次巻線付)	FRCP-B15	15	5	40-100A	9,000	計器用変流器 (丸形一次巻線付)	FRCP-B40				40	5	40-100A
			75A	11,300				120-200A	12,800	計器用変流器 (丸形一次巻線付)			FRSP-5	5	5		300A	6,900
			100A	5,700				120-200A	12,800						計器用変流器 (丸形一次巻線付)		FRSP-15	15
			150A	4,600				200A	4,600	400, 500A			10,200	600A				
計器用変流器 (丸窓貫通形)	FRS-5-42	5	5	150, 200A	5,200	計器用変流器 (丸形一次巻線付)	FRSP-5	5	5	300A	6,900	計器用変流器 (丸形一次巻線付)	FRSP-15	15	5	250, 300A	8,200	
			1		6,720				400, 500A	10,200	600A				11,200	750~1000A	17,400	
計器用変流器 (丸窓貫通形)	FRS-5-42	15	5	400A	5,600	計器用変流器 (丸形一次巻線付)	FRSP-15	15	5	250, 300A	8,200	計器用変流器 (丸形一次巻線付)	FRSP-40	40	5	250, 300A	11,400	
			1		8,730				400, 500A	10,200	600A				11,200	400, 500A	14,000	
計器用変流器 (丸窓貫通形)	FRS-15-42	15	5	500A	5,800	計器用変流器 (丸形一次巻線付)	FRSP-40	40	5	400, 500A	10,200	計器用変流器 (丸形一次巻線付)	FPRE-1BN, 1BN <sub>2</sub>	15		440/110V	12,200	
			1		8,730				600A	11,200	1200A				26,400	FPRE-1CN, 1CN <sub>2</sub>	50	440/110V
計器用変流器 (丸窓貫通形)	FRS-15-42	15	5	600A	6,200	計器用変流器 (丸形一次巻線付)	FRSP-40	40	5	600A	11,200	計器用変流器 (丸形一次巻線付)	FPRE-1DN, 1DN <sub>2</sub>	100		440/110V	24,400	
			1		9,030				750~1000A	17,400	750, 1000A				21,200			
計器用変流器 (丸窓貫通形)	FRS-15-52	15	5	200, 300A	5,800	計器用変流器 (丸形一次巻線付)	FRSP-40	40	5	400, 500A	10,200	計器用変流器 (丸形一次巻線付)	FPRE-1CN, 1CN <sub>2</sub>	50		440/110V	16,900	
			1		8,120				600A	11,200	1200A				26,400			
計器用変流器 (丸窓貫通形)	FRS-15-52	15	5	400A	5,900	計器用変流器 (丸形一次巻線付)	FRSP-40	40	5	600A	11,200	計器用変流器 (丸形一次巻線付)	FPRE-1DN, 1DN <sub>2</sub>	100		440/110V	24,400	
			1		8,730				750, 1000A	21,200	1500A				34,000			
計器用変流器 (丸窓貫通形)	FRS-15-52	15	5	500A	6,030	計器用変流器 (丸形一次巻線付)	FRSP-40	40	5	2000A	44,000	計器用変流器 (丸形一次巻線付)	FPRE-1CN, 1CN <sub>2</sub>	50		440/110V	16,900	
			1		8,730				2000A	44,000								
計器用変流器 (丸窓貫通形)	FRS-15-80	15	5	600A	7,200	計器用変流器 (丸形一次巻線付)	FRSP-40	40	5	250, 300A	11,400	計器用変流器 (丸形一次巻線付)	FPRE-1DN, 1DN <sub>2</sub>	100		440/110V	24,400	
			1		10,400				400, 500A	14,000	600A				15,400			
計器用変流器 (丸窓貫通形)	FRS-15-80	15	5	750A	7,300	計器用変流器 (丸形一次巻線付)	FRSP-40	40	5	750, 1000A	21,200	計器用変流器 (丸形一次巻線付)	FPRE-1DN, 1DN <sub>2</sub>	100		440/110V	24,400	
			1		10,400				1200A	26,400	1500A				34,000			
計器用変流器 (丸窓貫通形)	FRS-15-80	15	5	800A	7,900	計器用変流器 (丸形一次巻線付)	FRSP-40	40	5	2000A	44,000	計器用変流器 (丸形一次巻線付)	FPRE-1DN, 1DN <sub>2</sub>	100		440/110V	24,400	
			1		10,400				400, 500A	14,000	600A				15,400			
計器用変流器 (丸窓貫通形)	FRS-15-80	15	5	1000A	9,300	計器用変流器 (丸形一次巻線付)	FRSP-40	40	5	750, 1000A	21,200	計器用変流器 (丸形一次巻線付)	FPRE-1DN, 1DN <sub>2</sub>	100		440/110V	24,400	
			1		12,580				1500A	34,000	2000A				44,000			

注) 丸窓貫通形変流器CKC形の価格については  
L3-7ページを、また、丸窓貫通形変流器CK□-□形の  
価格についてはL3-9ページをご参照ください。