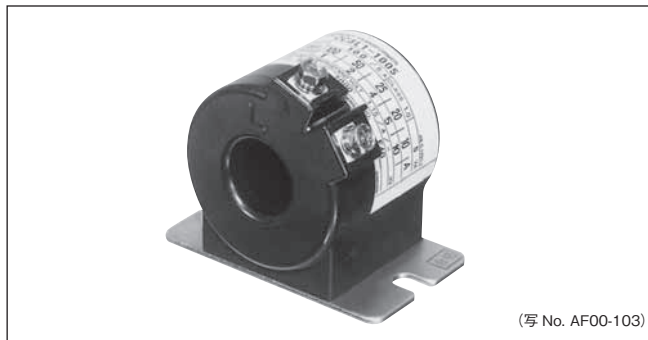




丸窓貫通形変流器 CC3L

■特長

- ・二重モールド構造採用。小形、軽量で耐湿性、耐環境性に優れています。
- ・一次導体の貫通数により自由に変流比が変更されますので融通性があり経済的です。
- ・ケースの表面が滑らかで、一次導体の貫通作業が容易です。
- ・5VA、15VA、40VA 定格品をラインアップしました。
- ・一次導体は 600V ビニル電線が使用できます。



(写 No. AF00-103)

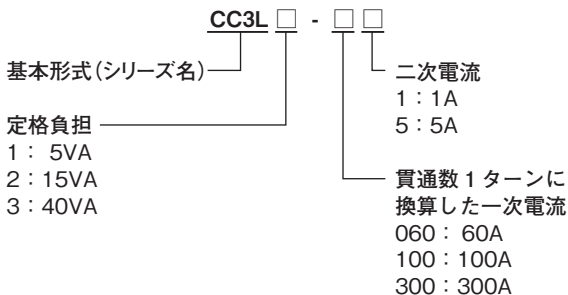
■用途

一般計器用

■準拠規格

JIS C 1731-1

■形式 (=商品コード) 説明



■ご注文に際して

下記事項をご指定ください
(例)

- ・形式 : CC3L1-2005
- ・数量 : 1 台

■定格・仕様

形式	定格一次電流 [A]		定格負担 [VA]	確度階級 [級]	定格過電流 強度 [倍]	最高電圧/ 耐電圧 [kV]	定格周波数 [Hz]	外形図	質量 [kg]	希望小売価格 [円]		納期区分								
	二次電流 5A	二次電流 1A								二次電流		5A	1A	5A	1A					
CC3L1	60	60	5	1.0	40	1.15/4/-	50/60	図5	1.9	6,600	7,600	◎	◎							
	75	75								6,600	7,600	◎	◎							
	100	100	5	1.0	40	1.15/4/-	50/60	図1	0.6	3,120	3,590	◎	◎							
	120	120								3,120	3,590	◎	◎							
	150	150								3,340	3,840	◎	◎							
	160	160								0.6	3,340	3,840	○	○						
	180	180									3,340	3,840	○	○						
	200	200									3,340	3,840	◎	◎						
	240	240	5	1.0	40	1.15/4/-	50/60	図2	0.5	3,340	3,840	○	◎							
	250	250								3,360	4,560	◎	○							
300	300	3,290								4,560	◎	◎								
400	400	0.5								3,530	7,560	◎	◎							
500	500		5	1.0	40	1.15/4/-	50/60	図3	0.5	4,340	9,410	◎	◎							
600	600	0.5								4,610	9,910	◎	○							
750	750	0.6								4,960	9,910	◎	○							
CC3L2	100	100	15	1.0	40	1.15/4/-	50/60	図5	2.0	6,840	7,920	◎	◎							
	120	120								6,840	7,920	◎	◎							
	150	150	15	1.0	40	1.15/4/-	50/60	図4	1.0	3,840	4,800	◎	◎							
	160	160								3,840	4,800	◎	○							
	180	180								3,840	4,980	◎	○							
	200	200								3,840	4,980	◎	◎							
	240	240								15	1.0	40	1.15/4/-	50/60	図2	0.6	3,840	5,520	○	○
	250	250															3,840	6,000	◎	○
	300	300	3,840	6,000	◎	○														
	400	400	4,320	8,160	◎	○														
500	500	15	1.0	40	1.15/4/-	50/60	図3	0.8	5,160	10,380	◎	○								
600	600								5,400	10,880	◎	○								
750	750								0.6	5,640	11,340	◎	○							
CC3L3	150	150	40	1.0	40	1.15/4/-	50/60	図5	2.0	6,000	8,400	◎	○							
	160	160								6,000	8,400	○	○							
	180	180								6,000	8,400	○	○							
	200	200								6,000	8,400	◎	○							
	240	240	40	1.0	40	1.15/4/-	50/60	図6	1.2	5,440	8,520	○	○							
	250	250								5,440	8,520	○	○							
	300	300								5,520	8,520	◎	○							
	400	400								6,000	13,800	◎	○							
	500	-								40	1.0	40	1.15/4/-	50/60	図3	0.8	6,000	-	-	-
	600	-															6,480	-	○	○
750	-	6,600	-	○	○															

(注)・耐電圧は商用周波耐電圧値/雷インパルス耐電圧値を示します。

◎ 標準品	○ 準標準品	受注品
-------	--------	-----

低圧計器用



■外形寸法図 (単位: mm)

図1 CC3L1: 100、120、150、160、180、200A

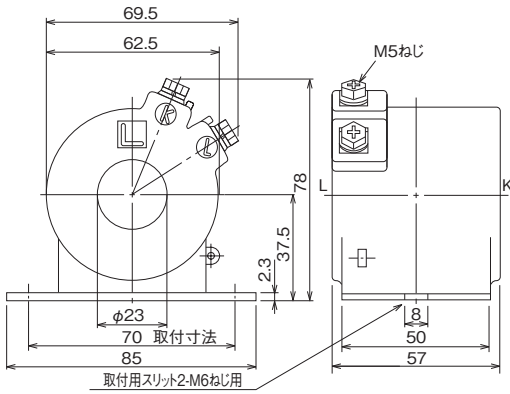


図2 CC3L1: 240、250、300、400A
CC3L2: 240、250、300、400A

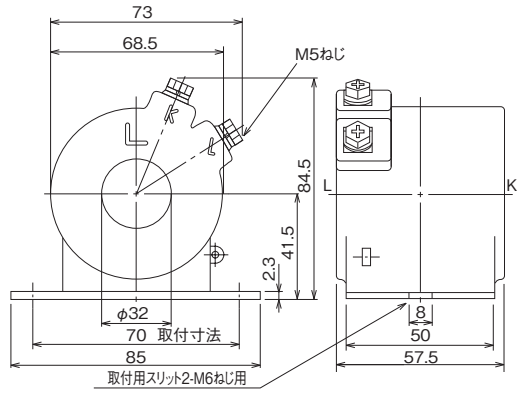


図3 CC3L1、L2、L3: 500、600、750A

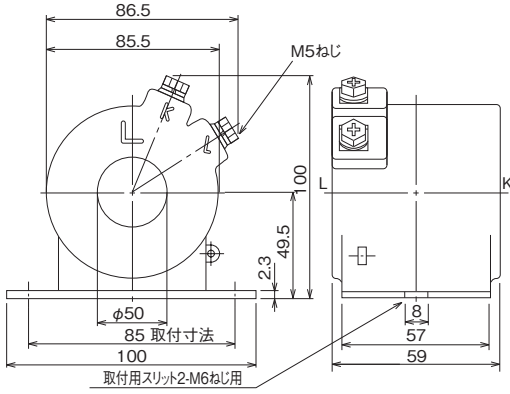


図4 CC3L2: 150、160、180、200A

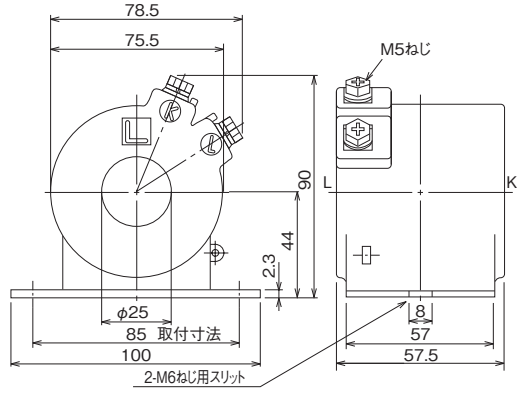


図5 CC3L1: 60、75A CC3L2: 100、120A
CC3L3: 150、160、180、200A

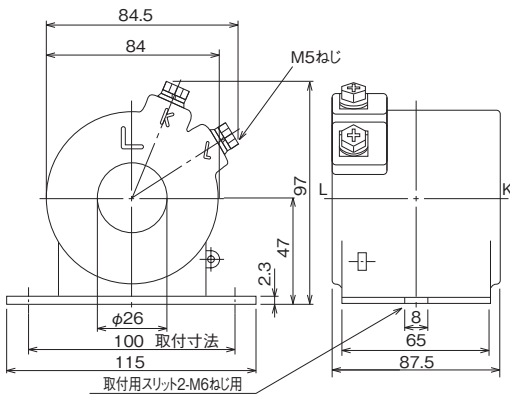
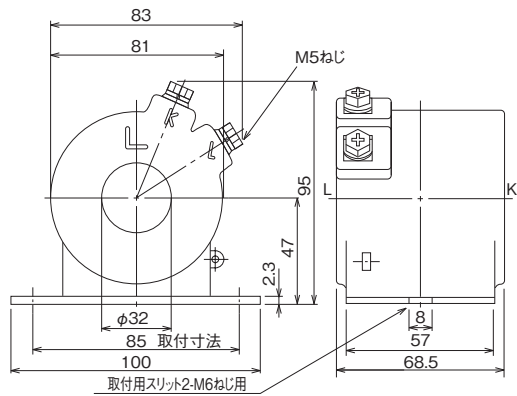


図6 CC3L3: 240、250、300、400A



■取付足の方向

・取付け方向に合わせて取付け足を90°変更できます。

