

#### ■ リアクトル始動方式とその特長

かご形三相モータの始動方式は、全電圧で直接始動することも容易ですが、次のような始動用リアクトルによる、減電圧始動法がスムーズで最も適しています。

リアクトル始動方式は、モータの一次側に、リアクトルを直接接続し、モータに加わる電圧を低下させて、始動電流を制限する減電圧方式です。この方式は、モータの速度が上昇すると共に、モータに加わる電圧が上昇し、トルクが増大する特性を持っていますので、とくに加速中のトルクが大きいこと、全電圧切替え時に回路を開路

しないので、電源に衝撃を与えることなく、加速が円滑なことが特長です。

- 電源に衝撃を与えたくないとき。
- 電源を大きな始動電流でトリップしたくないとき。
- 負荷に機械的衝撃を与えたくないとき。
- 電源容量が小さい場合。

高圧モータにおいても、比較的大容量機に使用され、自動、始動運転が容易に行え、又、操作がきわめて簡単であるなどの特長を有しているため、高圧コンビネーションスタータに、リアクトル始動方式が多く採用されています。

#### ■ 始動リアクトル標準仕様

項目	標準仕様	備考
適用規格	JEM-1388(1980) JEC-2210(1990) JEC-2200(1995) 始動器 リアクトル 変圧器	
設置条件	屋内又は盤内収納 周囲温度 45℃以下 相対湿度 上記温度で95%以下 標高 1000m以下	低圧用：据置型 車輪付オプション可 高圧用：1000kw以下 据置型 車輪付オプション可
構造	自冷 乾式 ワニス処理仕上	真空含浸処理
耐熱クラス	B種	H種オプション可
形式	SR-□□	下記説明
相数	3相	
定格容量	200/220V, 400/440V-1.5kw~500kw 3000/3300V, 6000/6600V-55kw~4700kw	
定格電圧	200/220V, 400/440V, 3000/3300V, 6000/6600V	
定格周波数	50Hz, 60Hz	
タップ	50%, 65%, 80%	
時間定格	0.5分, 1分, 2分, 3分	間欠負荷 標準より選定可
全電圧始動電流	220V.....30A~9200A, 3300V.....75A~5600A 440V.....15A~4600A, 6600V.....38A~2800A	
リアクタンス裕度	±10%以内	
絶縁強度	220V: AC2kV 3300V: LI30kV AC10kV 440V: AC4kV 6600V: LI45kV AC16kV	
口出端子	低圧用.....ボルト端子方式 高圧用.....鋼板端子方式	
銘板	英文	

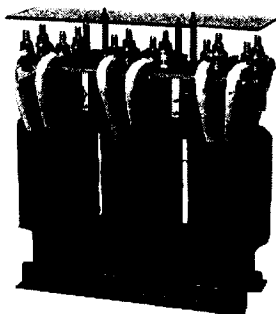
形式説明

SR-□□  
SRH

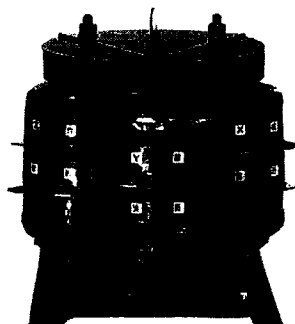
電動機容量表示..... 1分定格における電動機容量 055: 55kw, 14K: 1400kw

定格電圧表示..... 2: 200/220V回路 4: 400/440V回路  
3: 3000/3300V回路 6: 6000/6600V回路

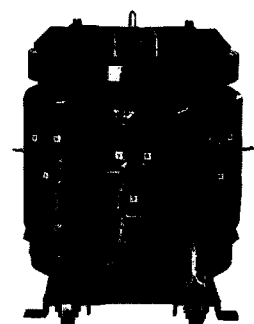
形..... STARTING REACTOR.....SR: B種, SRH: H種



SR-4075  
440V 60Hz 75kw



SR-3150  
3300V 60Hz 150kw

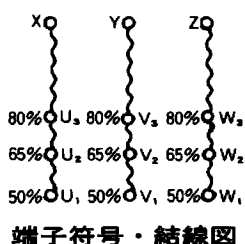
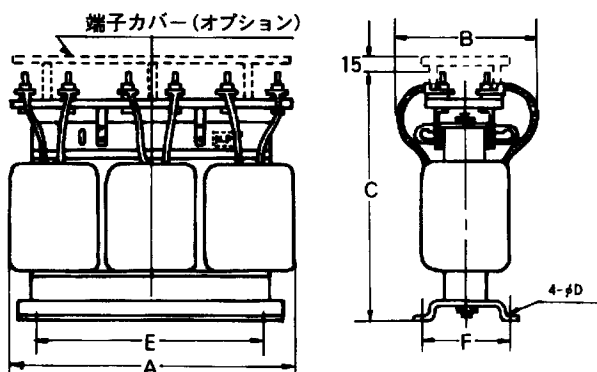


SR-314K  
3300V 60Hz 1400kw



#### ■ 外形寸法図 低圧用始動リアクトル (2kw~500kw)

● 200/220V、400/440V B種又H種 50,60Hz 50%.65%.80%タップ

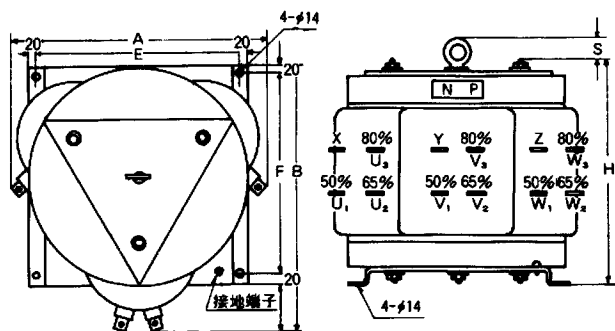


形式	A	B	C	φD	E	F	質量 kg
SR-4002	210	110	220	10×15	110	70	7
SR-4004	210	110	235	10×15	110	70	8
SR-4005	210	110	250	10×15	110	70	9
SR-4007	270	120	240	10×15	110	80	13
SR-4011	270	130	255	10×15	110	80	14
SR-4015	270	140	270	10×15	110	80	15
SR-4019	315	140	295	10×15	260	95	28
SR-4030	360	160	325	10×15	300	105	40
SR-4055	375	180	360	12×17	300	120	55
SR-4075	405	210	455	12×17	330	125	72
SR-4110	435	220	470	12×17	360	135	95
SR-4150	465	230	495	12×17	390	145	120
SR-4220	450	290	470	14×19	360	200	150
SR-4300	480	340	480	14×19	380	230	190
SR-4400	510	390	500	14×19	410	250	245
SR-4500	525	450	560	14×19	420	260	295

└ 4 : 400/440V, 2 : 200/220V  
 ※ 200/220V同一寸法

#### ■ 外形寸法図 高圧用始動リアクトル (55kw~1000kw)

● 3kV、6kV B種 50,60Hz 50%.65%.80%タップ

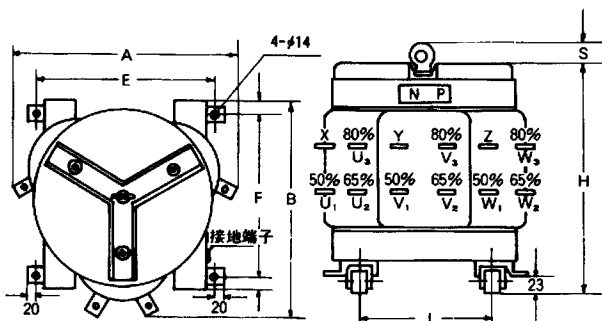


形式	A	B	E	F	H	S	質量 kg
SR-3055	320	325	325	325	315	15	55
SR-3075	350	360	325	325	330	15	70
SR-3110	370	380	325	325	340	20	90
SR-3150	380	405	325	325	390	20	120
SR-3220	400	430	325	325	405	20	140
SR-3300	420	450	325	325	415	30	180
SR-3400	440	480	325	325	430	30	220
SR-3500	460	520	325	325	440	30	270
SR-3600	480	560	425	425	445	30	320
SR-3750	520	595	425	425	460	30	375
SR-310K	530	610	425	425	480	50	460

└ 6 : 6000/6600V, 3 : 3000/3300V  
 ※ 6000/6600V同一寸法

#### ■ 外形寸法図 高圧用始動リアクトル (1400kw~4700kw)

● 3kV、6kV B種 50,60Hz 50%.65%.80%タップ



形式	A	B	E	F	H	J	S	質量 kg
SR-314K	550	640	450	480	625	290	50	520
SR-319K	570	660	450	480	630	290	50	600
SR-324K	590	680	450	480	710	290	70	720
SR-329K	610	700	490	580	720	330	70	800
SR-336K	650	790	490	580	750	330	70	950
SR-347K	690	860	490	580	800	330	70	1150

└ 6 : 6000/6600V, 3 : 3000/3300V  
 ※ 6000/6600V同一寸法